

Metropol
Einhebel-Bidetmischer mit Hebelgriff und Push-Open Ablaufgarnitur
 Oberfläche: **Brushed Bronze** Artikelnummer: **32520140**



Beschreibung

Merkmale

- besteht aus: Einhebel-Bidetmischer, Ablaufgarnitur
- Ausladung: 129 mm
- Auslaufhöhe: 100 mm
- Kugelgelenk-Strahlformer
- Strahlart: Laminarstrahl
- maximale Durchflussmenge bei 3 bar: 7,5 l/min
- Keramikmischsystem
- Temperaturbegrenzung einstellbar
- für Durchlauferhitzer geeignet
- Material Ablaufventil: Metall
- Anschlussart: G 3/8 Anschlussschläuche
- PA-IX 7301/IO

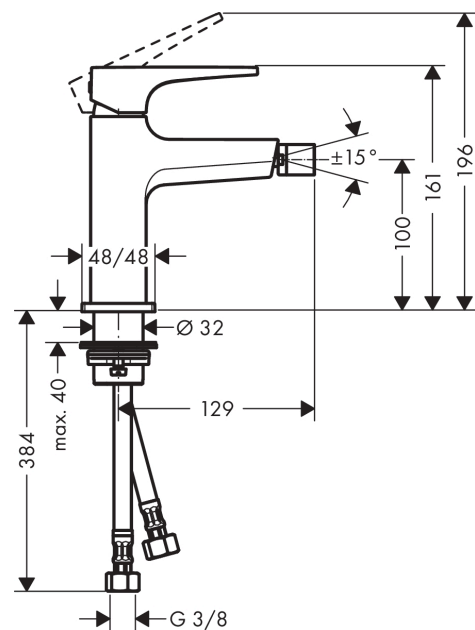
Designpreise



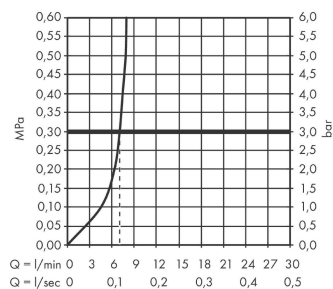
Produktabbildung



Maßzeichnung



Durchflussdiagramm

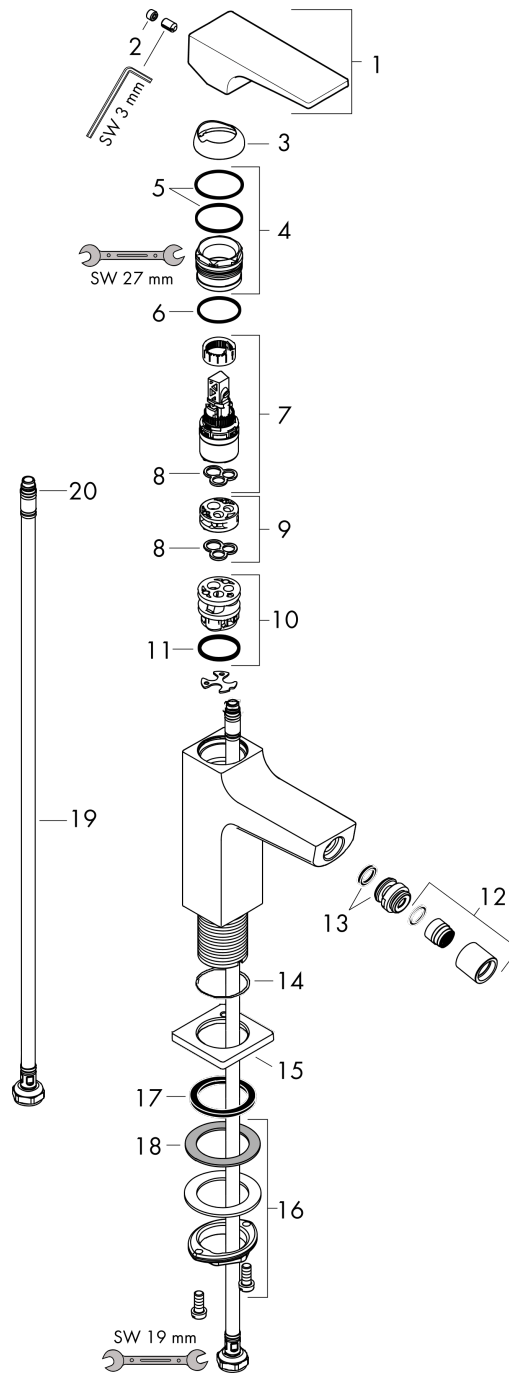


Metropol
Einhebel-Bidetmischer mit Hebelgriff und Push-Open Ablaufgarnitur
 Oberfläche: **Brushed Bronze** Artikelnummer: **32520140**



Explosionszeichnung

Baujahr: >07/19



Metropol
Einhebel-Bidetmischer mit Hebelgriff und Push-Open Ablaufgarnitur
 Oberfläche: **Brushed Bronze** Artikelnummer: **32520140**



Ersatzteilliste

Baujahr: >07/19

Pos.	Beschreibung	Artikelnummer	PG	VE
1	Griff	92995140	62	1
2	Griffstopfen	95704000	1	1
3	Kappe	92625140	58	1
4	Mutter	92689000	7	1
5	O-Ring 27x1,5	92527000	4	1
6	O-Ring 25x1,5	98146000	1	1
7	Kartusche kpl.	97685000	11	1
8	Dichtung	98865000	8	1
9	Adapter für Kartusche	92628000	6	1
10	Adapter für Kartusche	98866000	8	1
11	O-Ring 23x2	98398000	1	1
12	Strahlregler laminar M16x1 (7 l/min)	97360140	59	1
13	Kugelgelenk	97362140	59	1
14	O-Ring 32x1,5	92936000	1	1
15	Rosette	93048140	59	1
16	Schaftbefestigung kpl. (Ø 32)	13961000	7	1
17	Flachdichtung	98749000	2	1
18	Gleitring	97548000	1	1
19	Anschlussschlauch 450 mm M8x0,75 G3/8	97206000	8	1
20	O-Ring 6,6x1,6	93019000	1	1
a	Push-Open Ablaufgarnitur	50100140	98	1
b	Schaftverlängerung 35 mm	13898000	12	1