



Maxiplex-Anschlussstück

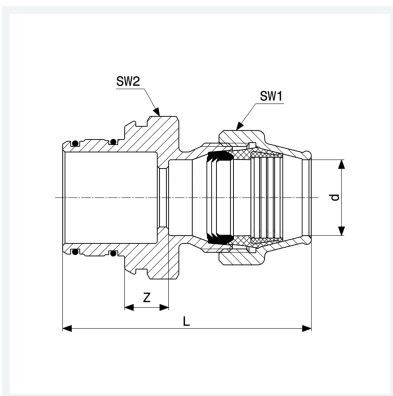
- geeignet für Geopress-Anbohrarmatur Modell 9690TW
- Verschraubung, Viega Anbohrarmaturenanschluss

Ausstattung

Mehrkant

Modell 9093

Artikel 712 839



Eigenschaften

Rohraußendurchmesser	d	32
Z-Maß	Z	19 mm
Länge	L	109 mm
Schlüsselweite 1	SW1	55 mm
Schlüsselweite 2	SW2	67 mm
Gewicht	958 g	
Volumen	6216 cm ³	
Werkstoff	Rotguss	