

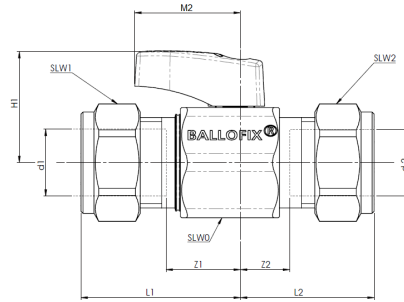
Broen Ballofix mini Kugelhahn mit Griff (schwarz) Klemmring i/i 22 (DN15R) Cr

Die B3856 Broen Ballofix Mini-Kugelhähne sind hochwertige, kompakte Kugelhähne in hoher Verarbeitungsqualität. Das Design und die verwendeten Materialien, garantieren einen reibungslosen Betrieb, auch nach mehreren Jahren der Nutzung. Die Griffe sind in verschiedenen Farben erhältlich, so dass eine Farbcodierung möglich ist. Durch das breite Sortiment ist für jede Anwendung eine optimale Ausführung verfügbar.

- Broen Ballofix Kugelhähne können mit einem Schraubendreher oder einem Ballofix Griff bedient werden
- wir empfehlen, Ballofix Kugelhähne zweimal im Jahr zu öffnen und zu schließen um eine optimale Funktion zu gewährleisten

Produktanwendung:

Trinkwasser, Heizung, Kühlung, Druckluft



Nummer 6005043

Type B3856

Produkteigenschaften

Werkstoff des Gehäuses	Messing	Rohraußendurchmesser Anschluss 1	22 Millimeter
Werkstoff des Gehäuses	Messing	Rohraußendurchmesser Anschluss 2	22 Millimeter
Werkstoffgüte	Messing CW625N (CuZn35Pb1,5AlAs)	Max. Mediumtemperatur (Dauerbetrieb)	120 Grad Celsius
Oberflächenschutz Gehäuse	verchromt	Min. Mediumtemperatur (Dauerbetrieb)	-20 Grad Celsius
Material Kugeldichtung	Ethylen-Propylen-Dien-Kautschuk (EPDM)	Max. Druckunterschied bei 20 °C	10 Bar
Material Kugel	Messing	Mediumtemperatur (Dauerbetrieb)	-20 120 Grad Celsius
Oberflächenschutz Kugel	verchromt	Länge Anschluss 1	36 Millimeter
Material Spindel	Messing	Arbeitslänge Anschluss 1	17 Millimeter
Material primäre Spindeldichtung	Ethylen-Propylen-Dien-Kautschuk (EPDM)	Länge Anschluss 2	32 Millimeter
Material sekundäre Spindeldichtung	Ethylen-Propylen-Dien-Kautschuk (EPDM)	Arbeitslänge Anschluss 2	12 Millimeter
Nenn Durchmesser Anschluss 1	DN 20	Höhe Handgriff	19 Millimeter
Anschluss 1	Klemmring	Länge Handgriff	9,5 Millimeter
Mit Kupplungsanschluss 1	✘	Ventilwinkel	0 Grad
Nenn Durchmesser Anschluss 2	DN 20	Schlüsselweite	28 Millimeter
Anschluss 2	Klemmring	Schlüsselweite Überwurfmutter	32 Millimeter
Mit Kupplungsanschluss 2	✘		
Dichtung	Ethylen-Propylen-Dien-Kautschuk (EPDM)		
KIWA-Prüfsiegel	✓		
Druckstufe Artikel	PN 10		
Genehmigt von der NCP	✘		
Druckstufe Flansch	PN 10		
VdS-geprüft	✘		
Mit Entleerungsventil	✘		
Mit Ablassmöglichkeit (Anschluss)	✘		

Mit Rückschlagklappe	✘
Mit Filter	✘
DVGW-Siegel	✘
Mit Thermometer	✘
Ausführung	gerade
Mit Dämmschale	✘
FM-Prüfung	✘
UL-Prüfung	✘
ULC-Qualitätskennzeichen	✘
Oberflächenschutz	verchromt
LPCB-Prüfung	✘
Feuersicher	✘
Medizinisch sauber	✘
Fettfrei	✘
Bedienung	Handgriff
Gehäusekonstruktion	1-teilig
Volldurchgang	✘
Entspricht der EU- Trinkwasserrichtlinie (DWD)	✘
VdS-geprüft	✘
DVGW-Siegel für Gas	✘
DVGW-Siegel für Wasser	✘
KIWA-Prüfsiegel	✓