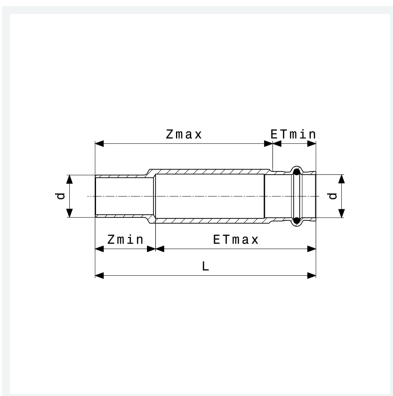




**Sanpress-Schiebemuffe
mit SC-Contur**
- Einsteckende, Pressanschluss
Ausstattung
Dichtelement EPDM
Modell 2215.4

Artikel 588 540



Eigenschaften

Rohraußendurchmesser	d	28
Länge	L	125 mm
Einstecktiefe maximal	ETmax	93 mm
Einstecktiefe minimal	ETmin	26 mm
Z-Maß maximal	Zmax	93 mm
Z-Maß minimal	Zmin	32 mm
Gewicht	245,2 g	
Volumen	248,64 cm ³	
Werkstoff	Rotguss oder Siliziumbronze	