



Reduziermuffe

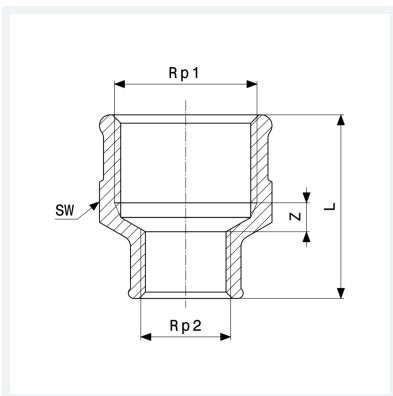
- Rp-Gewinde

Ausstattung

Mehrkant

Modell 3240

Artikel 267 544



Eigenschaften

Innengewinde zylindrisch 1	Rp1	2
Innengewinde zylindrisch 2	Rp2	1½
Länge	L	47 mm
Schlüsselweite	SW	66 mm
Gewicht	318,68 g	
Volumen	497,28 cm ³	
Werkstoff	Rotguss oder Siliziumbronze	