



Überwurfmutter

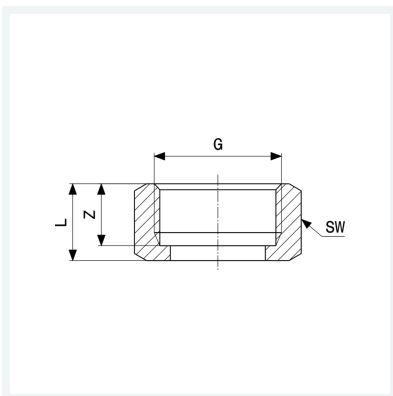
- G-Gewinde

Ausstattung

Mehrkant

Modell 1121-654

Artikel 119 492



Eigenschaften

Gewinde zylindrisch	G	2
Rohraußendurchmesser	d	50,5
Z-Maß	Z	19 mm
Länge	L	22 mm
Schlüsselweite	SW	65 mm
Gewicht	145,2 g	
Volumen	124,32 cm ³	
Werkstoff	Messing	