



Sanpress Inox G XL-Bogen 45° mit SC-Contur

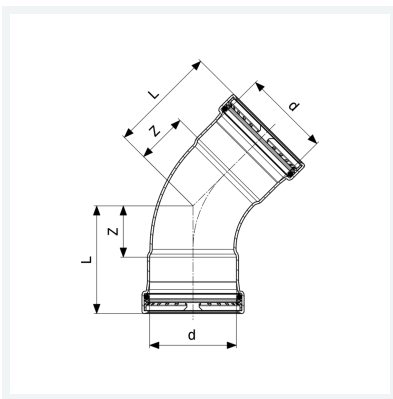
- Pressanschlüsse

Ausstattung

Dichtelemente HNBR, Schneidringe, Trennringe

Modell 0226XL

Artikel 578 282



Eigenschaften

Rohraußendurchmesser	d	108,0
Z-Maß	Z	61 mm
Länge	L	121 mm
Gewicht	1482 g	
Volumen	6216 cm ³	
Werkstoff	Stahl nichtrostend	