

AXOR Citterio E
Thermostatmodul 380/120 Unterputz für 2 Verbraucher mit Platte
 Oberfläche: **Polished Red Gold** Artikelnummer: **36703300**



Merkmale

- 2 Verbraucher
- gleichzeitige Nutzung von 2 Verbrauchern
- Thermostatkartusche
- maximale Durchflussmenge bei 3 bar: 42 l/min
- Durchflussmenge oberer Abgang: 42 l/min
- Durchflussmenge unterer Abgang: 40 l/min
- Kombination Highflow Thermostat mit Absperrventil und Duo-Umstellventil zur Ansteuerung von 2 Verbrauchern
- Sicherheitssperre bei 40 °C
- Temperaturbegrenzung einstellbar
- Anschlussgröße: DN20
- Anschlussart: Grundkörper

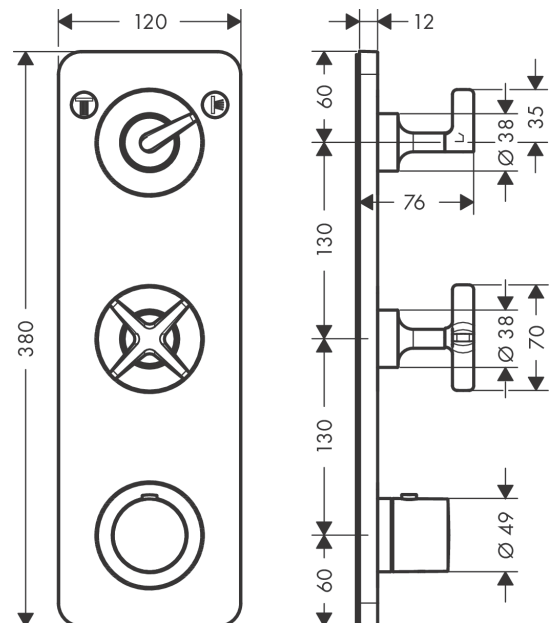
Technologie



Produktabbildung



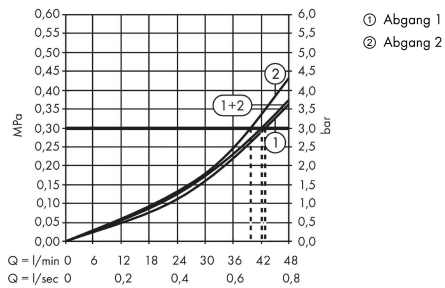
Maßzeichnung



AXOR Citterio E
Thermostatmodul 380/120 Unterputz für 2 Verbraucher mit Platte
 Oberfläche: **Polished Red Gold** Artikelnummer: **36703300**



Durchflussdiagramm

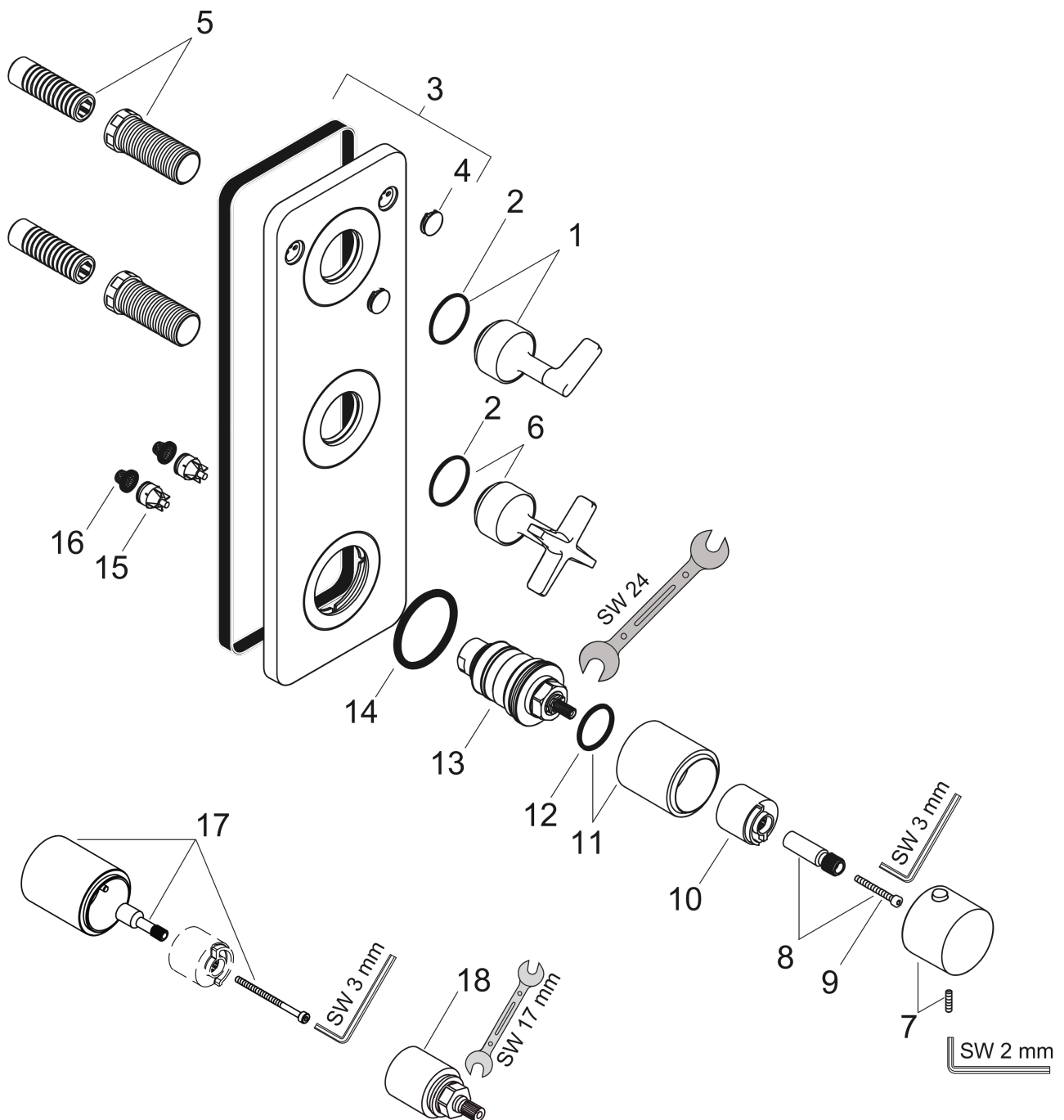


AXOR Citterio E
Thermostatmodul 380/120 Unterputz für 2 Verbraucher mit Platte
 Oberfläche: **Polished Red Gold** Artikelnummer: **36703300**



Explosionszeichnung

Baujahr: >11/16



AXOR Citterio E
Thermostatmodul 380/120 Unterputz für 2 Verbraucher mit Platte
 Oberfläche: **Polished Red Gold** Artikelnummer: **36703300**



Ersatzteilliste

Baujahr: >11/16

Pos.		Artikelnummer	PG	VE
1	Griff	92441300	67	1
2	O-Ring 30x1,5	98433000	1	1
3	Rosette	92442300	69	1
4	Symbole-Set	95238000	7	1
5	Gewindehülsen Set	96393000	8	1
6	Griff	92343300	98	1
7	Thermostatgriff	92537300	63	1
8	Griffadapter	98701000	3	1
9	Zylinderschraube M4x35	92160000	1	1
10	Anschlagscheibe für Temperatur Regeleinheit	97334000	4	1
11	Hülse	92669300	63	1
12	O-Ring 28x2,5	98209000	1	1
13	Temperatur Regeleinheit	96633000	15	1
14	O-Ring 48x4	98414000	3	1
15	Rückflußverhinderer-Set DW 15	97350000	6	1
16	Schmutzfangsieb	97973000	5	1
17	Verlängerung 25 mm	92670000	16	1
18	Verlängerung 25 mm	96370000	98	1
a	Grundkörper	36701180	98	1