

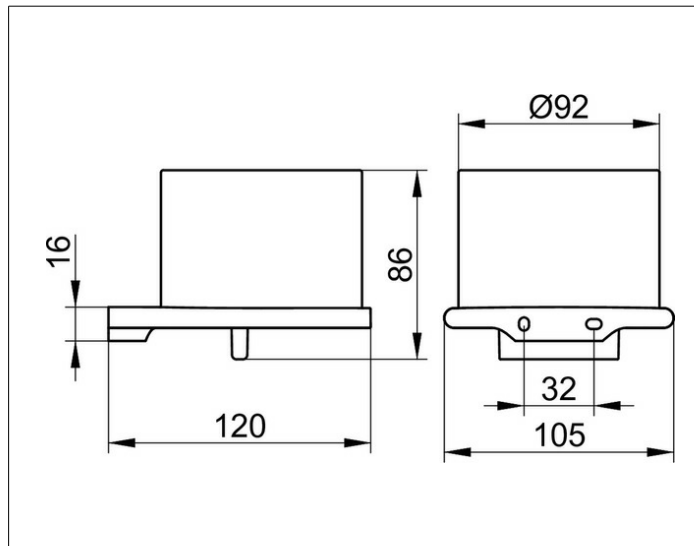
**Edition 400**

**11552039000 Lotionspender**

**PRODUKT**



**ZEICHNUNG**



**PRODUKTBESCHREIBUNG**

komplett mit Echkristall-Glas mattiert, Halter und Pumpe,  
für Flüssigseife

Füllmenge: ca. 150 ml

Dosiermenge: ca. 0,5 ml/Hub

**OBERFLÄCHE**

Bronze gebürstet

**AUSSCHREIBUNGSTEXT**

KEUCO Edition 400 Lotionspender, 11552039000  
Lotionspender in skulpturaler Formensprache,  
Halter mit hochwertiger PVD-Beschichtung, Bronze gebürstet,  
mit leicht gerundeten Kanten,  
Wandmodell für handelsübliche Flüssigseifen,  
komplett mit Echkristall-Glas mattiert,  
hochwertige und langlebige Pumpe,  
Füllmenge ca. 150 ml, Dosiermenge ca. 0,5 ml/Hub,  
Gesamthöhe 86 mm, Ausladung 120 mm, Breite 105 mm,  
der Lotionspender wird verdeckt angebracht,  
Lieferung inkl. korrosionsfreiem Befestigungsmaterial