



FORMAT

WC-Sitz FORMAT Basic 2.0-D SC

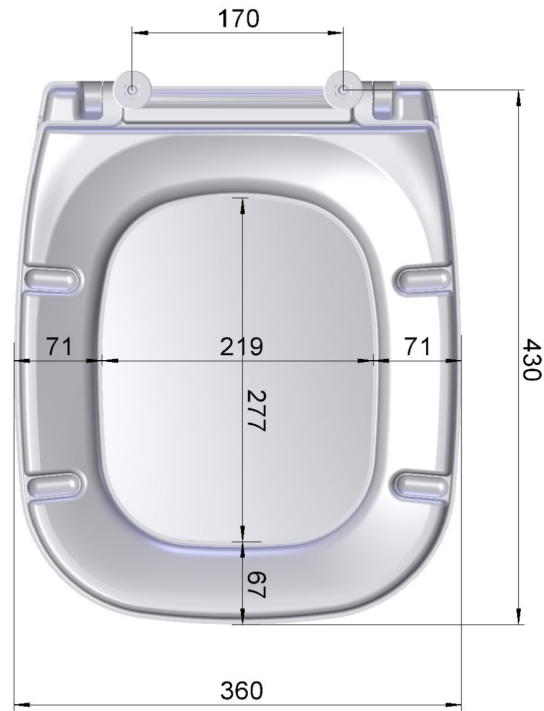
JG00-0Y01 / FO13200210002 weiß mit

Deckel Slowclose Scharnier Kunststoff

Funktionen:



- Eckig Form Sandwich Deckel

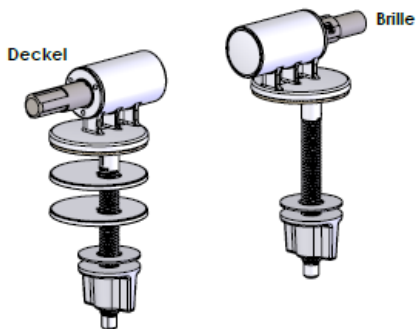


Technische Daten:

- Scharnierabstand 170 mm
- 4 Langpuffer bei Brille Art.Nr.: B917-0099
- 2 Rundpuffer bei Deckel Art.Nr.: B910-0099
- Gewicht ohne Karton 2,00 kg
- Gewicht mit Karton 2,30 kg

Schniere:

- Kunststoff Slowclose Art.Nr.: 300456



Material:

- WC-Sitz durchgefärbter Duroplast
- Puffer TPE (thermoplastisches Elastomer)
- Scharnier Kunststoff

Verpackung Einzelkarton, 490 x 395 x 60 mm
EAN 9006426016800