

## AXOR One

### Handbrause 75 1jet EcoSmart

Oberfläche: **Brushed Black Chrome**

Artikelnummer: **48651340**



#### Merkmale

- Brausekopfgröße: 73 mm
- Strahlart: PowderRain
- maximale Durchflussmenge bei 3 bar: 9,1 l/min
- Mindestfließdruck: 0,8 bar
- Material: Metall
- mit innenliegender Wasserführung
- ausspülbare Siebdichtung
- Anschlussgewinde G 1/2
- für Durchlauferhitzer geeignet
- DVGW\_NW-6517DL0539
- P-IX 29942/IZ

#### Technologie



#### Designpreise



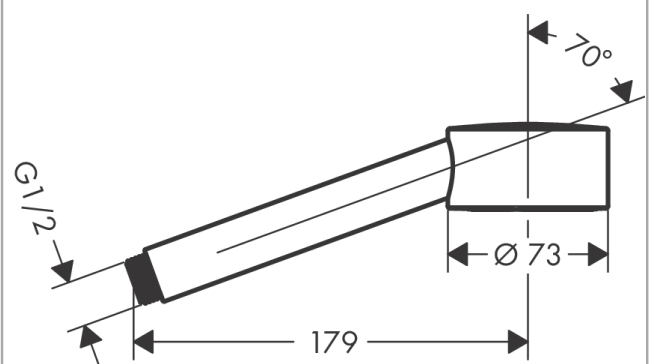
#### Zertifikate / Nachhaltigkeit



#### Produktabbildung



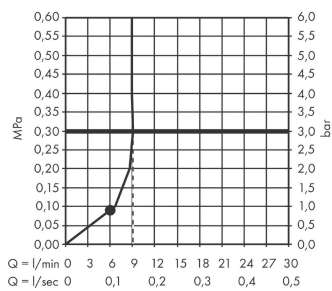
#### Maßzeichnung



**AXOR One**  
**Handbrause 75 1jet EcoSmart**  
 Oberfläche: **Brushed Black Chrome**    Artikelnummer: **48651340**



## Durchflussdiagramm



Die Verbrauchswerte wurden praxisnah mit den dazugehörigen Armaturen (Thermostat/Mischer/Unterputzventil) gemessen.