



Profipress G-Übergangsstück mit SC-Contur

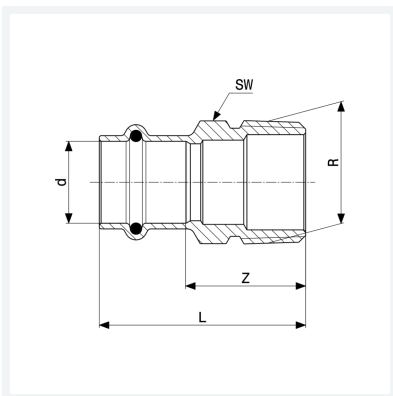
- Pressanschluss, R-Gewinde

Ausstattung

Dichtelement HNBR, Mehrkant

Modell 2611

Artikel 346 294



Eigenschaften

Rohraußendurchmesser	d	28
Außengewinde kegelig	R	1¼
Z-Maß	Z	35 mm
Länge	L	58 mm
Schlüsselweite	SW	34 mm
Z-Maß (Vorgängerversion)	Z*	38 mm
Länge (Vorgängerversion)	L*	62 mm
Schlüsselweite	SW*	42 mm
Gewicht	161 g	
Volumen	248,64 cm ³	

Datenblatt



**Profipress G-Übergangsstück
mit SC-Contur
Modell 2611
Artikel 346 294**

Eigenschaften

Werkstoff

Rotguss