



Geopress K-Reduzierkupplung mit SC-Contur

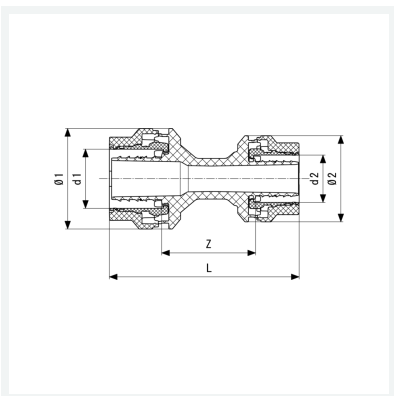
- Pressanschlüsse

Ausstattung

O-Ring EPDM

Modell 9715.2TW

Artikel 822 491



Eigenschaften

Rohraußendurchmesser 1	d1	50
Rohraußendurchmesser 2	d2	32
Z-Maß	Z	74 mm
Länge	L	151 mm
Durchmesser 1	Ø1	87 mm
Durchmesser 2	Ø2	60 mm
Gewicht	340 g	
Volumen	1554 cm ³	
Werkstoff	Kunststoff	