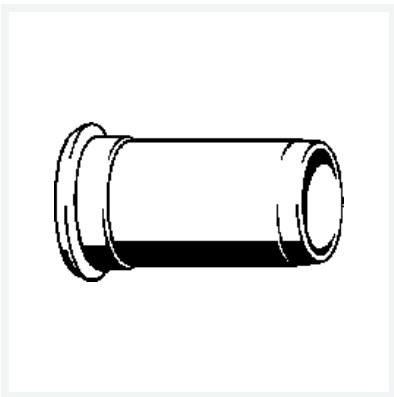




**Maxiplex-Stützhülse**  
- für Maxiplex-Klemmverbinder, Wasseranwendung  
**Modell 9005**

**Artikel 275 549**



## Eigenschaften

Für Rohraußendurchmesser	für d	50
Gewicht	21,5 g	
Volumen	248,64 cm <sup>3</sup>	
Werkstoff	PE	