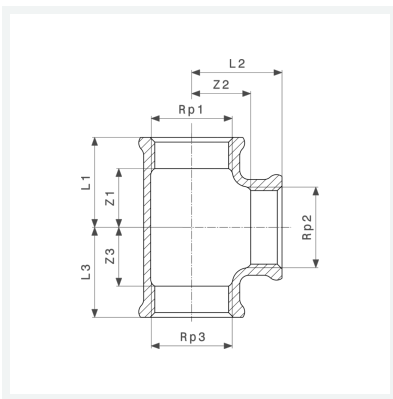




**T-Stück**  
 - Rp-Gewinde  
**Modell 3130**  
**Artikel 650 735**



## Eigenschaften

Innengewinde zylindrisch 1	Rp1	1¼
Innengewinde zylindrisch 2	Rp2	½
Innengewinde zylindrisch 3	Rp3	1¼
Z-Maß 1	Z1	21 mm
Z-Maß 2	Z2	27 mm
Z-Maß 3	Z3	21 mm
Länge 1	L1	34 mm
Länge 2	L2	36 mm
Länge 3	L3	34 mm
Gewicht	316,7 g	



**T-Stück**  
**Modell 3130**  
**Artikel 650 735**

## Eigenschaften

---

Volumen	621,6 cm <sup>3</sup>
Werkstoff	Rotguss oder Siliziumbronze