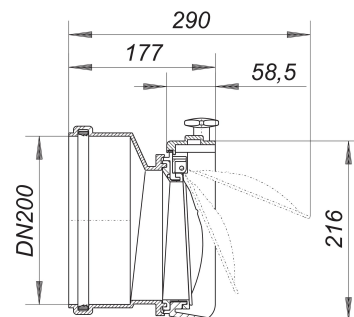


Rohrklappe, DN 200

Artikelnummer: 660305

GTIN: 4001636660305

Rabattgruppe: 3



Beschreibung:

Rohrklappe, DN 200

Ausführung:

- Edelstahl-Verschlussklappe
- Verschlussgestänge aus Edelstahl
- zum Anschluss an gängige Kunststoff-Abflussrohre

Material:

ABS

Rohrklappen schützen freie Rohrausläufe (z. B. in Sammelschächten) vor dem Eindringen von Fremdstoffen, Tieren o.ä.

Ersatzteile:

664020 DALLMER Muttern mit Kreuzgriff zu

664440 DALLMER Pendelklappe 2000 zu Stausafe