



Raxofix-Übergangsstück mit SC-Contur

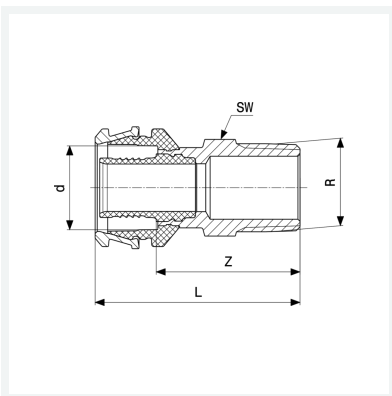
- Pressanschluss, R-Gewinde

Ausstattung

Mehrkant

Modell 5311

Artikel 725 563



Eigenschaften

Rohraußendurchmesser	d	16
Außengewinde kegelig	R	$\frac{3}{8}$
Z-Maß	Z	29 mm
Länge	L	44 mm
Schlüsselweite	SW	18 mm
Gewicht	40,36 g	
Volumen	82,88 cm ³	
Werkstoff	Siliziumbronze	