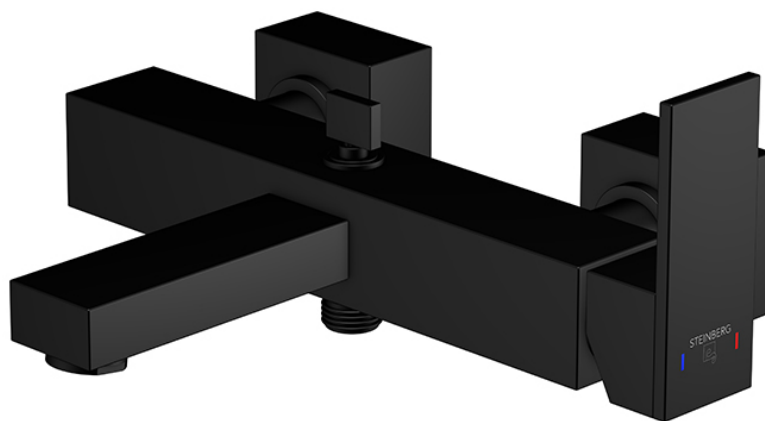


**160 1110 S Aufputz-Einhebelmischer ½" für Wanne**

mit Umsteller, Ausladung 190 mm, mit Keramikkartusche, eigensicher gegen Rückfließen, matt black

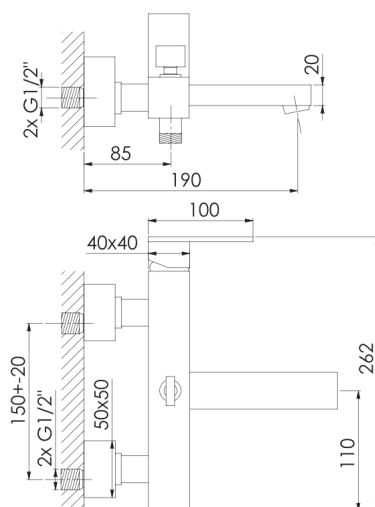
PRODUKTBILD



**160 1110 S Aufputz-Einhebelmischer 1/2" für Wanne**

mit Umsteller, Ausladung 190 mm, mit Keramikkartusche, eigensicher gegen Rückfließen, matt black

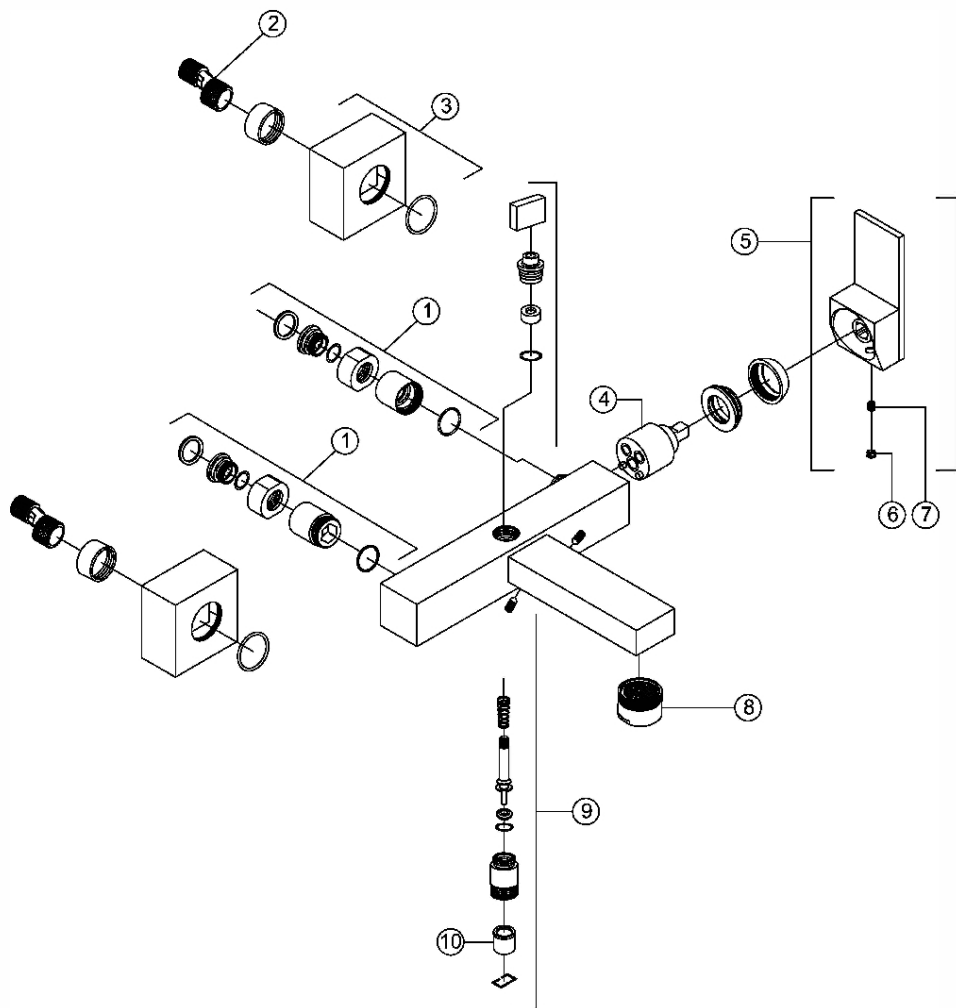
TECHNISCHE ZEICHNUNG





160 1110 S Aufputz-Einhebelmischer 1/2" für Wanne

mit Umsteller, Ausladung 190 mm, mit Keramikkartusche, eigensicher gegen Rückfließen, matt black

EXPLOSIONSZEICHNUNG



1	099 1110	Überwurfmutterkomponenten, Durchmesser = 26 mm   connection parts components, diameter = 26 mm	<b>160 1110</b>
2	099 9890	S-Anschluss ohne Rückflussverhinderer (Paar)   S-connection without back flow preventer (pair)	
3	160 9877	Rosette (Paar)   rosette (pair)	
4	099 9010	Kartusche Ø 35 mm   cartridge Ø 35 mm	
5	099 9909	Griff   handle	24.06.2013
6	099 4104	Chromkämpchen   chrome cap	
7		Madenschraube   chrome cap	 <p>Finest faucets and accessories</p> <p><b>STEINBERG</b></p> <p></p> <p><small>Austri Dipl.-Ing. Zlatana Michalova</small></p>
8	099 9120	Luftsprudler mit verchromter Hülse   aerator with chrome sleeve	
9	099 9089	Umsteller komplett   diverter complete	
10	099 9161	Rückflussverhinderer Ø 15mm   back flow preventer Ø 15mm	