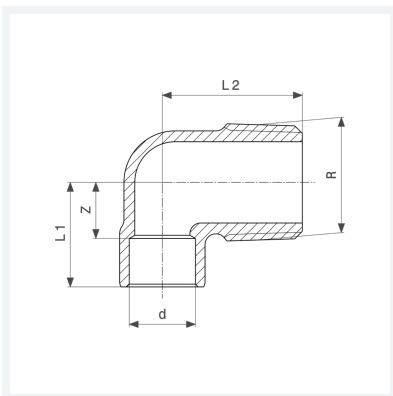




**Übergangswinkel 90°**  
- Lötanschluss, R-Gewinde  
**Modell 94092G**

**Artikel 131 739**



## Eigenschaften

Rohraußendurchmesser	d	28
Außengewinde kegelig	R	¾
Z-Maß	Z	18 mm
Länge 1	L1	33 mm
Länge 2	L2	38 mm
Gewicht	138 g	
Volumen	124,32 cm <sup>3</sup>	
Werkstoff	Rotguss	