



Geopress K-Einsteckbogen 90° mit SC-Contur

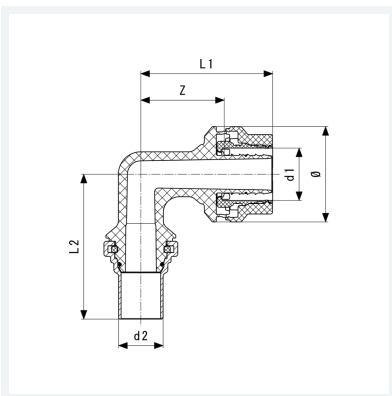
- für Profipress, Sanpress
- Einsteckende Siliziumbronze
- Pressanschluss

Ausstattung

O-Ring EPDM

Modell 9716.1TW

Artikel 822 743



Eigenschaften

Rohraußendurchmesser 1	d1	50
Rohraußendurchmesser 2	d2	42
Z-Maß	Z	74 mm
Länge 1	L1	120 mm
Länge 2	L2	128 mm
Durchmesser	Ø	87 mm
Gewicht	650 g	
Volumen	2486,4 cm ³	
Werkstoff	Kunststoff	