

AXOR ShowerComposition
Brausenmodul 250/250 2jet mit Schulterbrause
Oberfläche: **Brushed Brass** Artikelnummer: **12594950**



Merkmale

- besteht aus: Brausenmodul, Schulterbrause
- Brausekopfgröße: 250 x 250 mm
- Ausladung: 488 mm
- Strahlart Kopfbrause: PowderRain, Intense PowderRain
- Material Strahlscheibe: Metall
- Strahlart Schulterbrause
- maximale Durchflussmenge bei 3 bar: 10,2 l/min
- min. Betriebsdruck: 1 bar
- max. Betriebsdruck: 10 bar
- Anschlussart: Grundkörper
- mit Rückflussverhinderer
- Brausearmlänge: 370 mm
- P-IX 38588/IA

Technologie



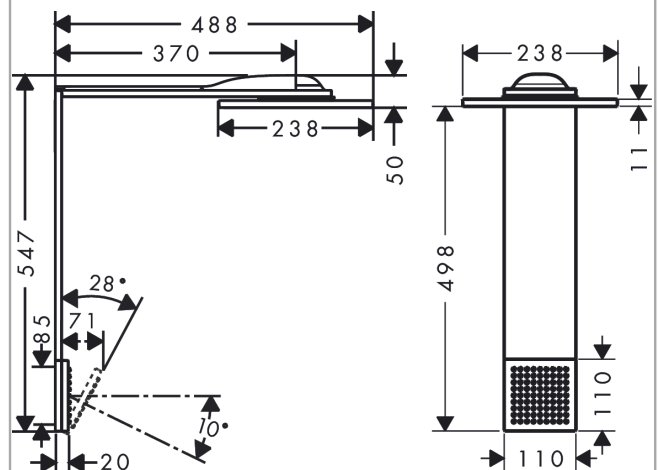
Designpreise



Produktabbildung



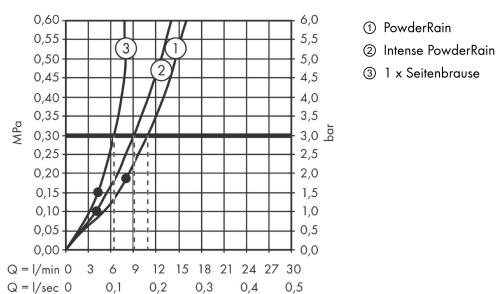
Maßzeichnung



AXOR ShowerComposition
Brausenmodul 250/250 2jet mit Schulterbrause
 Oberfläche: **Brushed Brass** Artikelnummer: **12594950**



Durchflussdiagramm



Die Verbrauchswerte wurden praxisnah mit den dazugehörigen Armaturen (Thermostat/Mischer/Unterputzventil) gemessen.