

AXOR iBox universal Grundkörper

Oberfläche: k.a. Artikelnummer: 01700180



Merkmale

- passend für alle Brausen-, Wannen- und Thermostat-Fertigsets Unterputz
- Anschlussgewinde Rp $\frac{3}{4}$
- Anschlussgröße: DN20
- rotationssymmetrische Montage
- schallentkoppelte Montage
- DVGW NW-6506CQ0125
- EPD Basic Sets

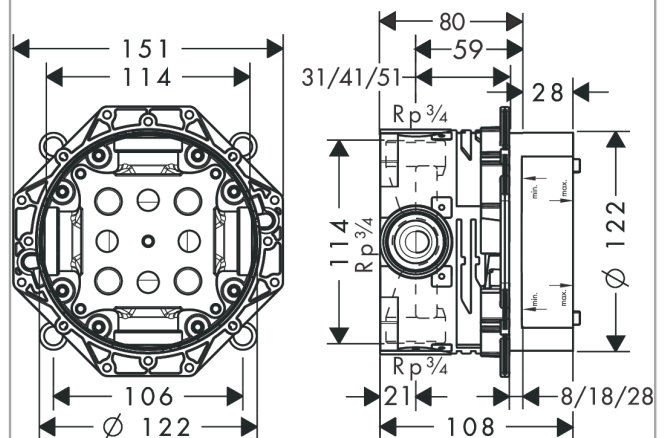
Zertifikate / Nachhaltigkeit



Produktabbildung



Maßzeichnung



AXOR iBox universal

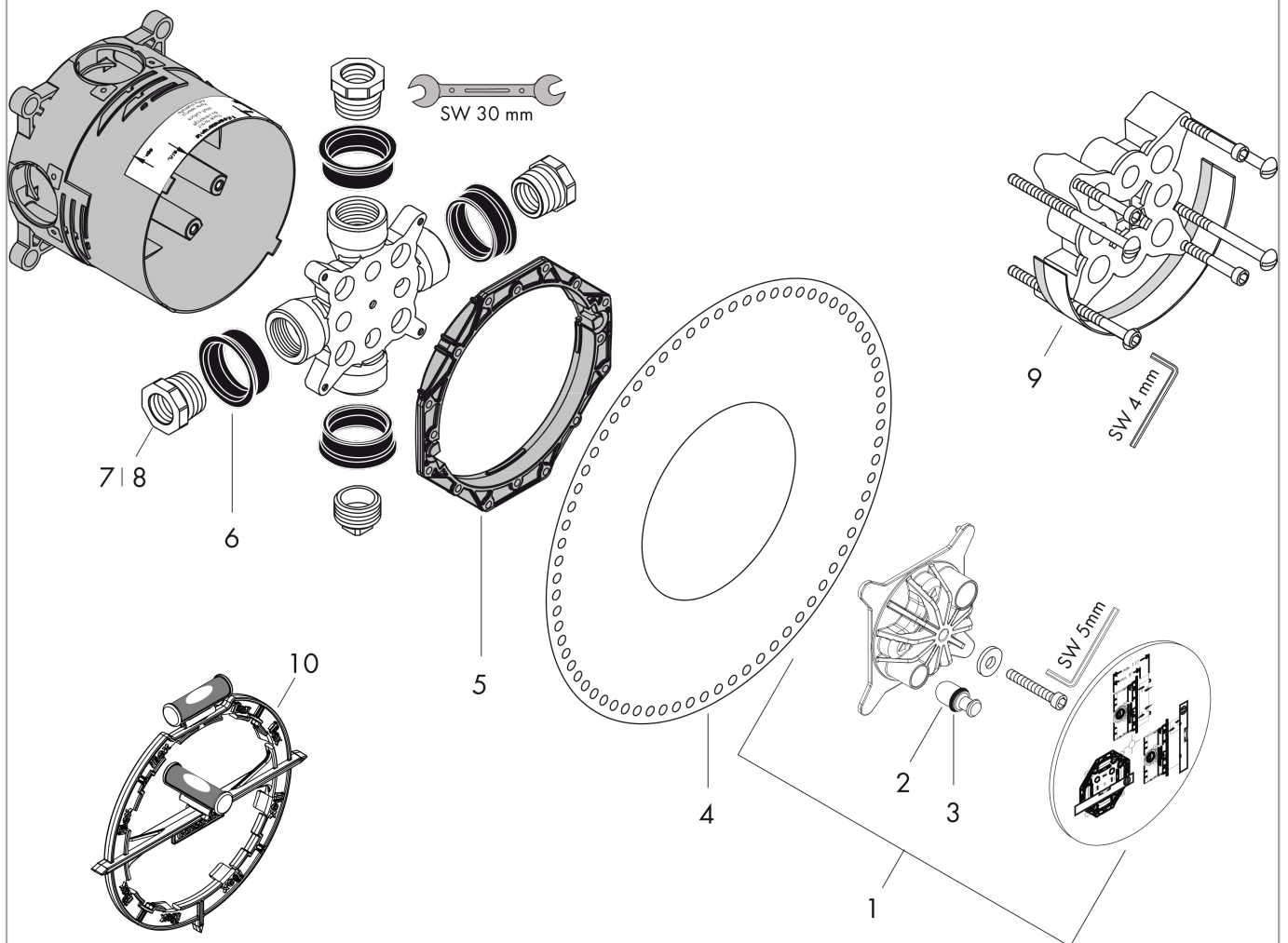
Grundkörper

Oberfläche: k.a. Artikelnummer: 01700180



Explosionszeichnung

Baujahr: >10/17



**AXOR iBox universal
Grundkörper**

Oberfläche: k.a. Artikelnummer: **01700180**



Ersatzteilliste

Baujahr: >10/17

Pos.		Artikelnummer	PG	VE
1	Spülblock kpl.	98560000	10	1
2	Stopfen Ø 12 mm	97611000	4	1
3	O-Ring 9x2	98119000	1	1
4	Dichtmanschette	96445000	3	1
5	Verstellring	98797000	9	1
6	Dichtung	97739000	1	1
7	Reduziernippel	97759000	5	1
8	Reduziernippel	97759980	11	1
9	Verlängerung 25 mm	13595000	98	1
10	Montagehilfe	93500000	98	1
a	Service Set	92874000	21	1
b	Montageschienenset	96615000	98	1