



Sanpress Inox G-Übergangswinkel 90° mit SC-Contur

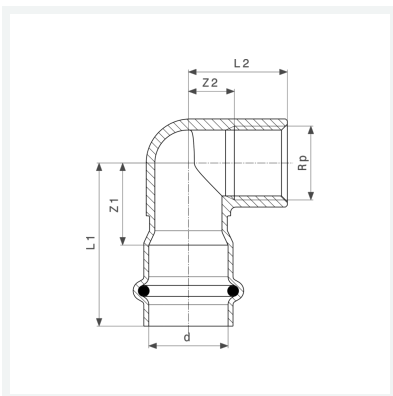
- Pressanschluss, Rp-Gewinde

Ausstattung

Dichtelement HNBR

Modell 0214.2

Artikel 486 426



Eigenschaften

Rohraußendurchmesser	d	35
Innengewinde zylindrisch	Rp	1¼
Z-Maß 1	Z1	36 mm
Z-Maß 2	Z2	20 mm
Länge 1	L1	62 mm
Länge 2	L2	42 mm
Gewicht	300 g	
Volumen	621,6 cm ³	
Werkstoff	Stahl nichtrostend	