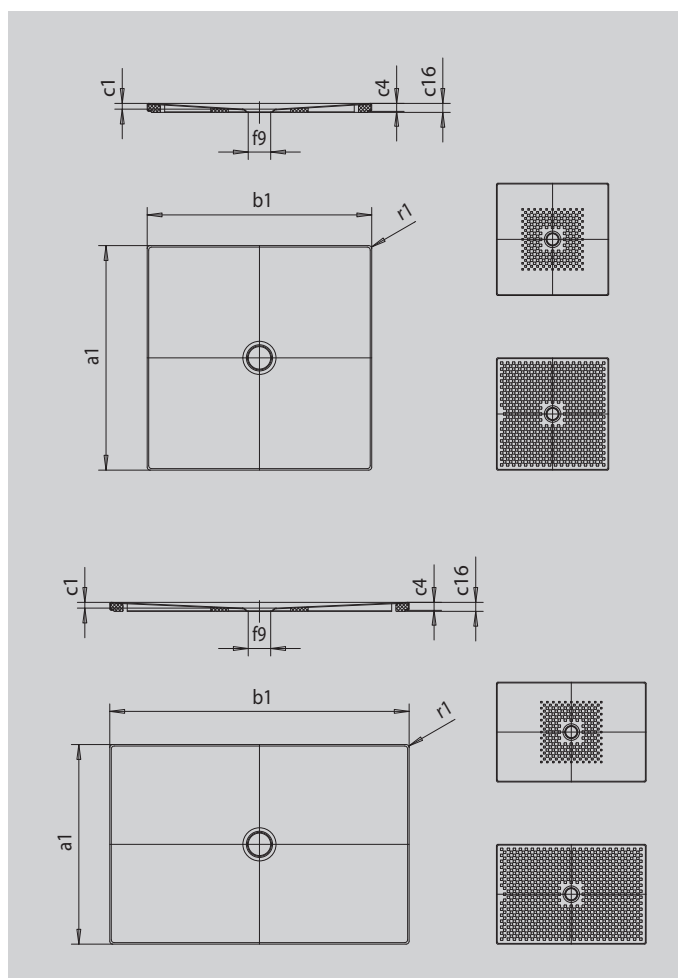


# SCONA MIT WANNENTRÄGER EXTRAFLACH

- harmonisches Design mit zentriertem Ablauf
- aus KALDEWEI Stahl-Emaile
- Ablaufdeckel bündig in die Duschfläche integriert (nur in Kombination mit den Ablaufgamituren KA 90)



Abbildung ähnlich



SECURE<sup>+</sup>

Modell		979
Äußere Länge	$a_1$	750 mm
Äußere Breite	$b_1$	1500 mm
Tiefe Innen	$c_1$	23 mm
Randhöhe	$c_4$	32 mm
Höhe mit Wannenträger extraflach	$c_{16}$	37 mm
Durchmesser Ablaufloch	$f_9$	Ø 90 mm
Äußerer Radius	$r_1$	12 mm
Nettogewicht		31 kg
Antislip		492 x 492 mm
Vollantislip		692 x 1412 mm
SECURE PLUS		Vollflächig

**KALDEWEI**