



## Megapress S XL-Übergangsstück mit SC-Contur

- für Stahlrohre nach DIN EN 10220/10255
- Pressanschluss, Rp-Gewinde

### Ausstattung

Dichtelement FKM, Schneidring, Trennring, Mehrkant

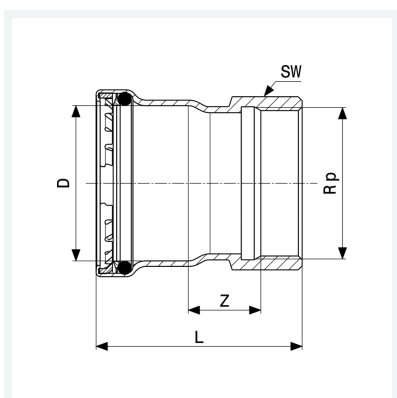
### Hinweis

Für Megapress S XL-Pressanschlüsse ist der Pressgun-Press Booster notwendig!

Nicht geeignet für den primärseitigen Anschluss von Fernwärmeanlagen gemäß AGFW FW 524!

### Modell 4212XL

### Artikel 751 593



## Eigenschaften

VdS-Zulassung	VdS	✓
Durchmesser Nominal	DN	80
Rohraußendurchmesser nach DIN EN 10255	D	3
Innengewinde zylindrisch	Rp	3
Z-Maß	Z	39 mm
Länge	L	121 mm
Schlüsselweite	SW	98 mm
Gewicht	1116 g	
Volumen	2072 cm <sup>3</sup>	
Werkstoff	Stahl unlegiert, Zink-Nickel-Beschichtung	