



Megapress S XL-Übergangsstück mit SC-Contur

- für Stahlrohre nach DIN EN 10220/10255
- Pressanschluss, Rp-Gewinde

Ausstattung

Dichtelement FKM, Schneidring, Trennring, Mehrkant

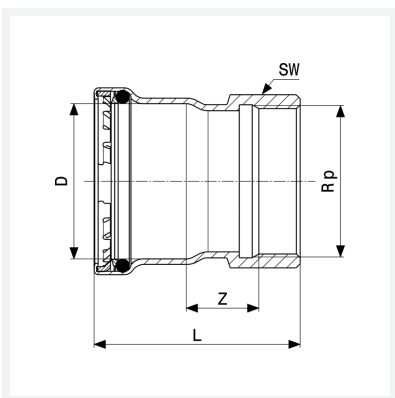
Hinweis

Für Megapress S XL-Pressanschlüsse ist der Pressgun-Press Booster notwendig!

Nicht geeignet für den primärseitigen Anschluss von Fernwärmeanlagen gemäß AGFW FW 524!

Modell 4212XL

Artikel 751 609



Eigenschaften

VdS-Zulassung	VdS	✓
Durchmesser Nominal	DN	100
Rohraußendurchmesser nach DIN EN 10255	D	4
Innengewinde zylindrisch	Rp	4
Z-Maß	Z	41 mm
Länge	L	149 mm
Schlüsselweite	SW	120 mm
Gewicht	1675 g	
Volumen	4144 cm ³	
Werkstoff	Stahl unlegiert, Zink-Nickel-Beschichtung	