

## AXOR Uno

### Einhebel-Waschtischmischer 100 mit Bügelgriff und Zugstangen-Ablaufgarnitur

Oberfläche: **Polished Red Gold** Artikelnummer: **38023300**



#### Merkmale

- besteht aus: Einhebel-Waschtischmischer, Ablaufgarnitur
- ComfortZone 100
- Ausladung: 127 mm
- Auslaufhöhe: 98 mm
- Griffvariante: Hebelgriff
- Strahlart: Normalstrahl
- maximale Durchflussmenge bei 3 bar: 5 l/min
- Keramikmischsystem
- Temperaturbegrenzung einstellbar
- für Durchlauferhitzer geeignet
- Zugstangen-Ablaufgarnitur G 1¼
- Anschlussart: G ¾ Anschlusschläuche
- Anschlussgröße: DN15
- EU-Taxonomie: max. 6 l/min - wesentlicher Beitrag (SC) möglich
- DVGW DW-6506CS0457
- PA-IX 7287/IO

#### Technologie



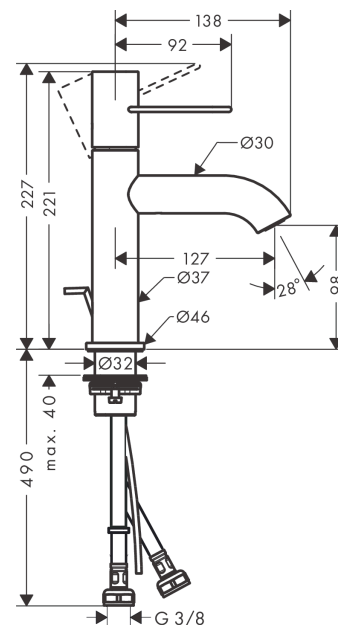
#### Zertifikate / Nachhaltigkeit



#### Produktabbildung



#### Maßzeichnung



**AXOR Uno**  
**Einhebel-Waschtischmischer 100 mit Bügelgriff und Zugstangen-Ablaufgarnitur**  
 Oberfläche: **Polished Red Gold** Artikelnummer: **38023300**



## Durchflussdiagramm

