

AXOR Universal Softsquare Lotionspender mit Ablage

Oberfläche: **Brushed Nickel** Artikelnummer: **42819820**



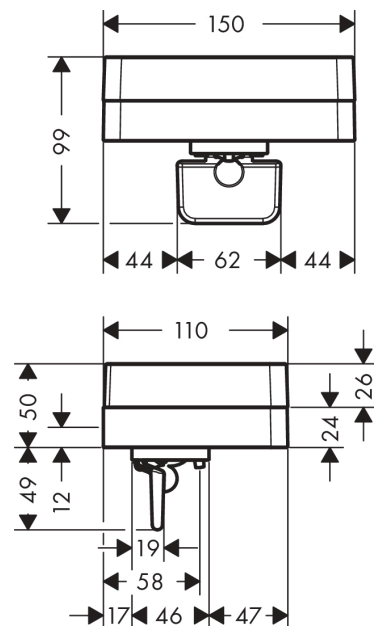
Merkmale

- Wandmontage
- bei Installation auf einer Reling ist das Adapterset # 42870XXX erforderlich
- Material Halteelement: Metall
- Material Behälter: Glas
- Art der Seife: Flüssigseife
- Füllmenge 180 ml
- Dosiermenge 0,5 ml
- mit Befestigungsmaterial
- Bohrabstand: 108 mm
- Durchmesser Bohrloch: 6 mm
- kann auch als Ablagefläche verwendet werden
- für Dusche geeignet

Produktabbildung



Maßzeichnung



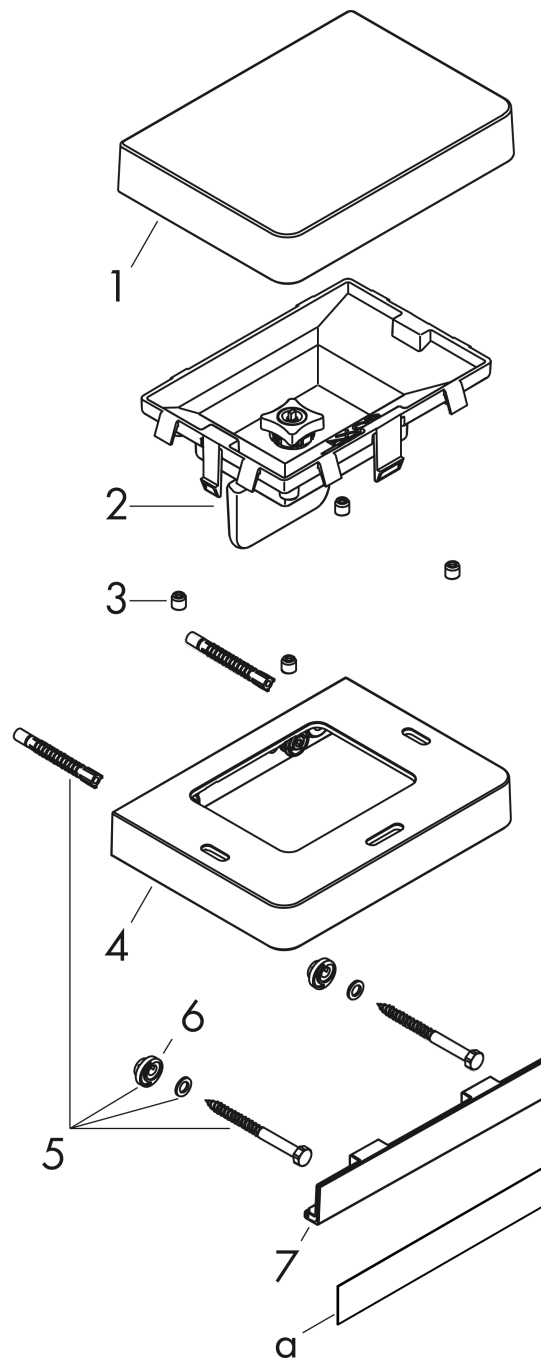
AXOR Universal Softsquare
Lotionspender mit Ablage
Oberfläche: **Brushed Nickel**

Artikelnummer: **42819820**



Explosionszeichnung

Baujahr: >01/16



AXOR Universal Softsquare
Lotionspender mit Ablage
 Oberfläche: **Brushed Nickel** Artikelnummer: **42819820**



Ersatzteilliste

Baujahr: >01/16

Pos.		Artikelnummer	PG	VE
1	Abdeckung	92428000	13	1
2	Pumpe	93321820	98	1
3	Griffstopfen	96762000	1	1
4	Halteelement	92425820	17	1
5	Befestigungsteile	92841000	3	1
6	Excenterbuchse	97604000	3	1
7	Abdeckung	92427820	12	1
a	Adapter Set	42870000	98	1
b	Befestigungssatz für zweiseitige Glasmontage	42841000	98	1