

Funk

Mit einem KLICK HeizKV-konform!



Ultraschallwärmemähler

Integral-V UltraLite PRO

q_p 1,5 und 2,5 m³/h



LEISTUNGSMERKMALE

- » Außergewöhnlich großer Messbereich
- » Verschiedene Varianten zur Einbindung in Fernauslesesysteme
- » Standardmäßig mit einer hohen Abtastrate ausgerüstet
- » Optionaler Einsatz für kombinierte Wärme-/Kälteanlagen
- » Abnehmbares Rechenwerk

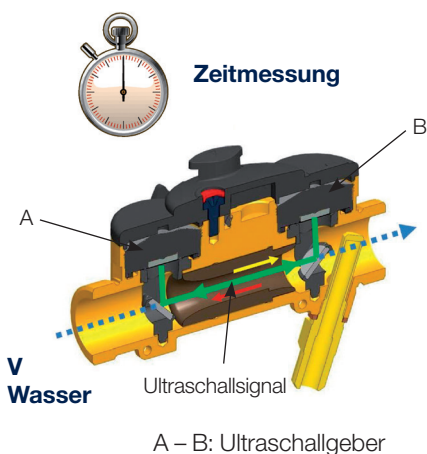
Zulassungszertifikat
DE-10-MI004-PTB001

VORBEREITET FÜR FERNAUSLESUNG PER FUNK

Der Integral V UltraLite PRO kann über das Wärmezählerfunkmodul hMIU^{RF} in das Allmess EquaScan Funksystem eingebunden werden.

ULTRASCHALL AUF KLEINSTEM RAUM

Die Ultraschalltechnologie arbeitet nach dem Laufzeitdifferenzverfahren. Hierbei senden und empfangen die Schallwandler A und B Ultraschallsignale, die das Messrohr in beide Richtungen durchlaufen.



Der Ultraschall-Kompaktwärmezähler Integral-V UltraLite PRO ist das innovative Ergebnis konsequenter Weiterentwicklung der bewährten Integral-Kompaktwärmezähler Baureihe.

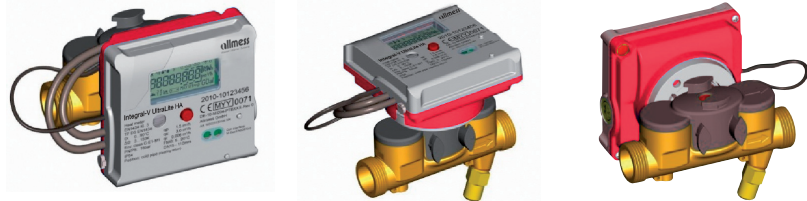
HOHE ABTASTRATEN FÜR DEN EINSATZ MIT WÄRMETAUSCHERN

Die standardmäßige Programmierung auf hohe Abtastraten ermöglicht genaueste Verbrauchserfassung auch in Heizungsanlagen mit stark schwankenden Temperaturen, wie z. B. in Verbindung mit Wärmetauschern und Frischwarmwasserstationen.

Die Temperaturmessung erfolgt alle 3,5 sec. und die Volumenmessung alle 3 sec.

MONTAGE IN ALLEN EINBAULAGEN

Der Durchfluss-Sensor ist für die Montage in allen vertikalen oder horizontalen Einbaulagen zugelassen, sogar über Kopf. Dieses gewährleistet gemeinsam mit der flexiblen Rechenwerksbefestigung immer eine perfekte Ableseposition.



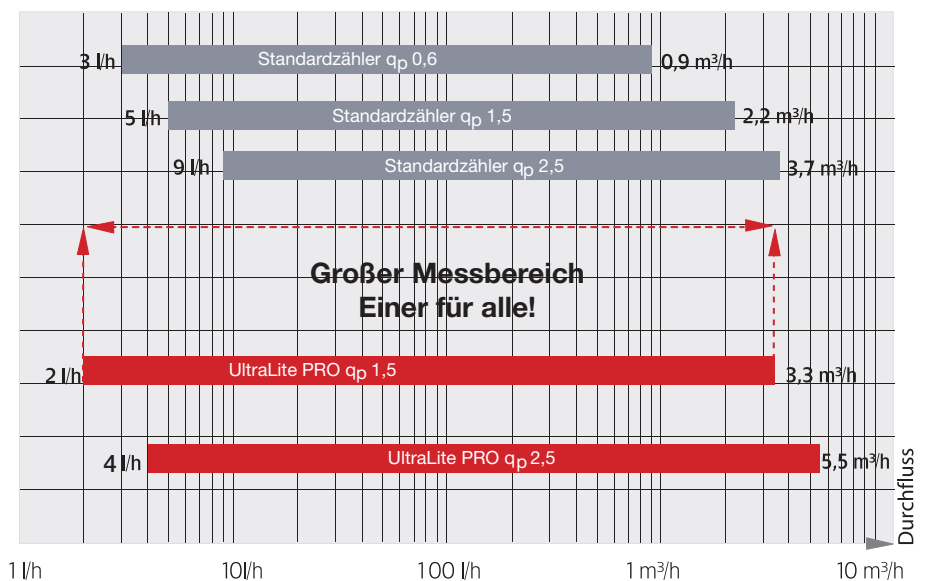
NEUANLAGEN ODER AUSTAUSCH

Das innovative Temperaturfühlerkonzept ermöglicht den Einsatz des Integral-V UltraLite PRO sowohl in Neuanlagen als auch in bestehende Anlagen.

Für Neuanlagen und spezielle Anwendungen wie z. B. Frischwarmwasserstationen ist der Integral-V UltraLite PRO mittels Direktmessungsadaptern umrüstbar auf Einbaustellen gemäß EN1434 bzw. AGFW. Als Austauschzähler können direkt passend Tauchhülseinrichtungen mit 5,2 mm bzw. 5,0 mm ausgerüstet werden.

EINER FÜR ALLE - MESSBEREICHE IM VERGLEICH

Die außergewöhnlich hohe Messdynamik von 2 - 3000 l/h bei der Nenngroße q_p 1,5 und von 4 - 5500 l/h bei der Nenngroße q_p 2,5 macht den UltraLite PRO zu einem echten Mehrbereichszähler.

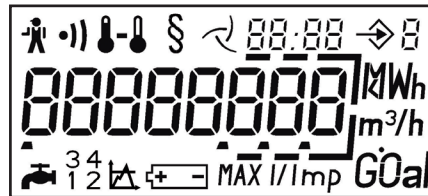


MULTIFUNKTIONSANZEIGE

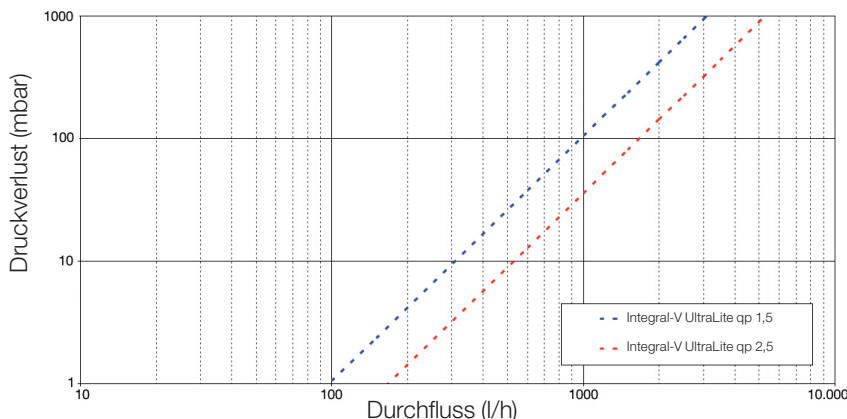
Durch die übersichtliche Organisation in 3 Anzeige-Ebenen und die deutlichen Symbole für Zustands- und Alarmmeldungen werden Ablesefehler minimiert.

- 1 - Abrechnungsdaten mit Energieanzeigen, Volumenanzeigen, Volumenanzeigen der externen Wasserzähler*, Schwellwertanzeigen.
- 2 - Stichtagebene mit monatlichen Stichtagen für Energie und Volumen der vergangenen 18 Monate.
- 3 - Zusatzinformationen mit Anzeige von Durchfluss, Leistung, Temperaturen, Maximalwerten*, Alarrmeldungen und vielen anderen Informationen.

*Optionale Anzeigen



DRUCKVERLUSTKURVE



VARIANTEN

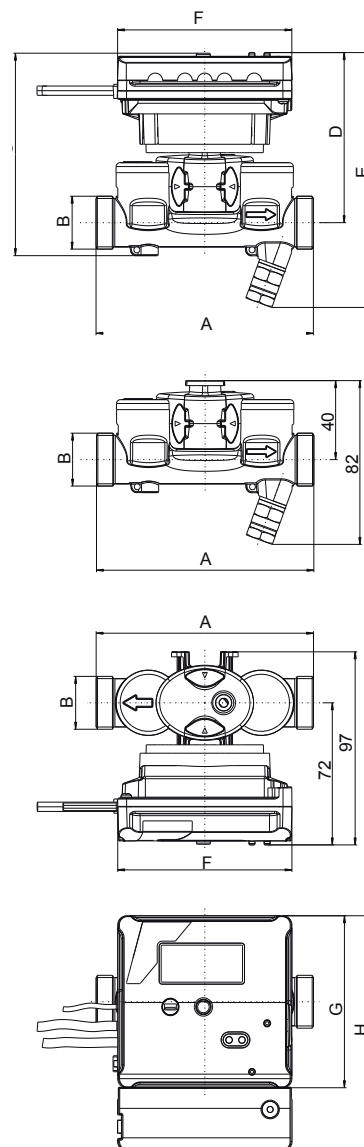
Der UltraLite PRO wird mit integrierten Optionen geliefert. Dieses erlaubt die schnelle Installation und Systemeinstellung ohne großen Aufwand. Folgende Varianten in verschiedenen Kombinationen sind verfügbar.

M-BUS	
Normbezug	EN 13757-3, 300/2400 Baud
Standarddatensatz	Energie, Volumen, Durchfluss, Leistung, Temperaturen (Vorlauf, Rücklauf, Differenz), Betriebszeit, Datum und Zeit, Volumen Wasserzähler 1/2 (Option), Firmwareversion
Fernanzeige Energie & Volumen	
Impulswertigkeit	LCD in kWh / MWh: 1 kWh / 10L LCD in GJ: 10MJ / 10L
Impulscharakteristik	Passiver Geber, Open Collector, max. 30 V= / 20 mA, Pulslänge 120ms
In der Version Fernanzeige Energie & Volumen ist der Zähler mittels Funkmodul in alle gängigen Funksysteme einbindbar.	
Wasserzähler- Impulseingänge	
Impulswertigkeit	1, 2,5, 10, 25, 100, 250L/Imp.
Impulseingänge	Kontakt geschlossen $R \leq 500\Omega$ Kontakt geöffnet $R \geq 1M\Omega$ Maximale Frequenz: 0,25 Hz
Funkmodul zur Einbindung in das EquaScan Funksystem	
Wärmezähler-funkmodul hMU ^{RF} V2	8080C02106

ABMESSUNGEN

	3/4" - 110 mm	1" - 130 mm
A	110	130
B	G3/4 A	G1 A
C	102	102
D	86	86
E	128	128
F	88	88
G	86	86
H	126 (optional)*	126 (optional)*

*nicht mit Funkmodul hMIU kombinierbar



TECHNISCHE DATEN

Rechenwerk		
Temperaturbereich	°C	0...150
Temperaturdifferenz	K	3...150
LC-Anzeige (8-stellig)	kWh MWh	99.999,999 99.999,999
Spannungsversorgung	Lithium Batterie 6+1 Jahr	
Umgebungs-kategorie	EN 1434-Klasse C, MID: E1, M1	
Schutzklasse	IP	54
Umgebungstemperatur	°C	5...55°C (Betrieb) / -10...60°C (Lagerung)
Optische Schnittstelle	EN 60870-5 / M-BUS Protokoll	
Fühler-element	Typ	Pt500
Verbindungs-kabel	L [m]	0,5m

Durchfluss-Sensor		qp 1,5	qp 2,5
Überlastsicherheit	qss [m³/h]	3,3	5,5
Max. Durchfluss	qs [m³/h]	3	5
Nenn-durchfluss	qp [m³/h]	1,5	2,5
Min. Durchfluss	qi [l/h]	6	10
Anlaufwert	qc [l/h]	2	4
Genauigkeitsklasse		EN 1434 – Klasse 2	EN 1434 – Klasse 2
Dynamik qp/qi		250	250
Nenn-druck	PN [bar]	16	16
Druckverlust bei qp	bar	0,21	0,22
Betriebstemperatur	°C	1...90	1...90
Schutzklasse	IP	67	67
Baulänge	mm	110	130
Anschluss		¾"	1"

Temperaturfühler		
Fühler-element direktmessend / Tauchhülse		Pt500
Temperaturbereich	°C	0...105
Kabellänge	m	1,60

Einbausätze für Integral-V UltraLite

Für Direktmessung gem. AGFW-Anforderungen bzw. EN 1434

Typ	Baulänge mm	Bestell-Nr.
Direktmessung		
Temperaturfühler gem. AGFW-Anforderungen bzw. EN 1434		
Einbausatz EBS klein (ohne Absperrorgane, mit Vorlaufkugelhahn)		
EBS-¾"-K-D	110	2434000106
EBS-1"-K-D	130	2432000106
Einbausatz EBS groß (inkl. 1 Satz Kugelhähne, mit Vorlaufkugelhahn)		
EBS-¾"-G-KH-D	200	2433000106
EBS-1"-G-KH-D	230	2431000106

Für Neuanlagen/Eichaustausch

(5,2 mm Tauchhülsenfühler mit Direktmessungsadaptern)

Typ	Bestell-Nr.
Integral-V UltraLite PRO qp 1,5-5,2 mm HA	566423001706HA
Integral-V UltraLite PRO qp 2,5-5,2 mm HA	566823001706HA
Integral-V UltraLite PRO qp 1,5-5,2 mm-FA EV HA	566423401706HA
Integral-V UltraLite PRO qp 2,5-5,2 mm-FA EV HA	566823401706HA
Integral-V UltraLite PRO qp 1,5-5,2 mm-M-BUS HA	566423101706HA
Integral-V UltraLite PRO qp 2,5-5,2 mm-M-BUS HA	566823101706HA

Für Eichaustausch

(5,0 mm Tauchhülsenfühler ohne Direktmessungsadapter)

Typ	Bestell-Nr.
Integral-V UltraLite PRO qp 1,5 TF5,0 HA	566423001806HA
Integral-V UltraLite PRO qp 2,5 TF5,0 HA	566823001806HA



Bankverbindung: ING-Bank – IBAN DE44 5002 1000 0010 1325 53 – SWIFT-BIC INGBDEFFXXX –
Ust-IdNr. DE 183657692 Amtsgericht Lübeck HRB-Nr. 233 OL
Geschäftsführer: Harald Jöllenbeck, Johannes Huizing, Chantel Landers, Joel Vach

mit staatlich anerkannten Prüfstellen:



für Messgeräte für Wasser



für Messgeräte für Wärme

Zertifiziert als Hersteller nach MID-Modul-D (LNE-18199) seit 2007

Dokument-P-Nr.: P0014 · Technischer Stand: 01.23/ Druck:01.23 · Änderungen vorbehalten.



Wasser | Wärme | Systeme

ALLMESS GMBH

Am Voßberg 11
23758 Oldenburg i.H.
Deutschland

Tel: 0 43 61/62 5-0
Fax: 0 43 61/62 5-250

www.allmess.de