

MONTAGEANLEITUNG.

Montage Wandprofil

SPRINZ
LEBEN MIT GLAS

CE

MONTAGE DER DUSCHE

1 Montage der Dusche

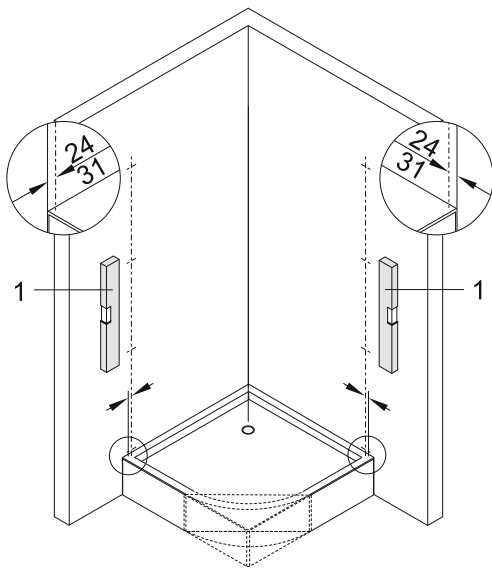
Sicherstellen, dass bei nicht-lotgerechter Duschwanne die unterschiedlich langen Schienen an der jeweils richtigen Seite montiert werden. Voraussetzung ist ein vorheriges Prüfen der Duschwannenlage.

Hinweis

Je nach Modell, Wandprofilmontage ein- bzw. zweiseitig durchführen.

Bei Tür an Wand-Montage:

Wandprofil ausschließlich auf Festteilstseite montieren.



Befestigungslöcher anzeichnen



Verletzungsgefahr und Beschädigungen!

- ☞ Sicherstellen, dass keine elektrischen Leitungen und/oder Wasserleitungen im Bereich der Befestigungslöcher liegen.

Hinweis

Bei der Variante Nische Befestigungslöcher ausschließlich auf der Anschlagseite anzeichnen und bohren.

Bei der Variante feste Seitenwand Befestigungslöcher ausschließlich auf der Einbauseite anzeichnen und bohren.

Befestigungslöcher wie folgt anzeichnen:

- ☞ Befestigungslöcher mit längerer Wasserwaage **1** anzeichnen.

Wenn keine Maßangabe auf Glasskizze:

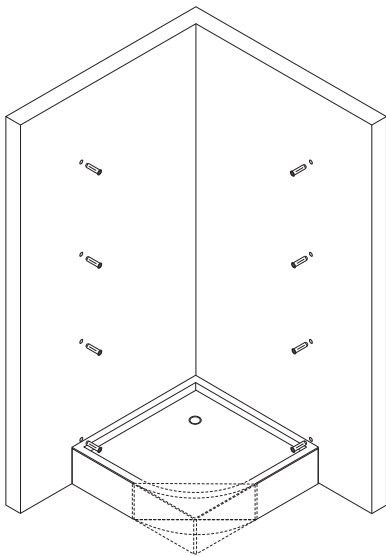
- ☞ Befestigungslöcher 24 mm vom Wannenrand anzeichnen.
- ☞ Bei vor der Wand stehender Duschwanne, Befestigungslöcher 31 mm vom Wannenrand anzeichnen (gilt nicht für Nische).

Bei Angabe Außenkante Glas auf Glasskizze:

- ☞ Befestigungslöcher von Außenkante Glas 4 mm nach innen anzeichnen.

- ☞ Zwischen Wandprofil und Wannenrand 3 mm Holzunterlage legen.
- ☞ Befestigungslöcher mit Wandprofilen anzeichnen (Schrauben zur Verschraubung Festteile liegen innen).
- ☞ Holzunterlage entfernen.
- ☞ Befestigungslöcher ankörnen.

MONTAGE DER DUSCHE



Befestigungslöcher bohren und dübeln



Vorsicht

Bruch der Fliesen durch Schlagbohrmaschine!

- ➔ Beim Bohren der Fliesen die Schlagbohrfunktion der Bohrmaschine abstellen.



Warnung

Verletzungsgefahr und Beschädigungen!

- ➔ Bei Leichtbauwänden Spezialdübel verwenden (Dübel bauseits).

Befestigungslöcher wie folgt bohren:

- ➔ Mit geeignetem Werkzeug Befestigungslöcher bohren.
- ➔ Dübel in Befestigungslöcher stecken.
- ➔ Sicherstellen, dass die Dübel bündig mit der Wand abschließen.

Wandprofil montieren

Hinweis

Wichtig! 2-teiliges Wandprofil ausschließlich in zusammengebautem Zustand montieren. Wandprofil so montieren, dass Schrauben innen liegen.

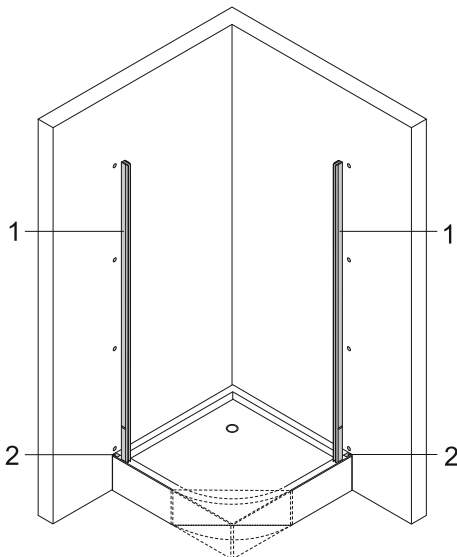
Wandprofil wie folgt montieren:

- ➔ Zwischen Wandprofil 1 und Wannenrand 3 mm Holzunterlage 2 legen.
- ➔ Sicherstellen, dass Schrauben der Wandprofile innen liegen.
- ➔ Wandprofile mit mitgelieferten Befestigungsschrauben anschrauben.
- ➔ Holzunterlage 2 entfernen.

Hinweis

Bei der Variante Nische ausschließlich auf der Anschlagseite Wandprofil montieren.

- ➔ Bei der Variante feste Seitenwand ausschließlich auf der Einbauseite Wandprofil montieren.



Festteil in Wandprofil einsetzen

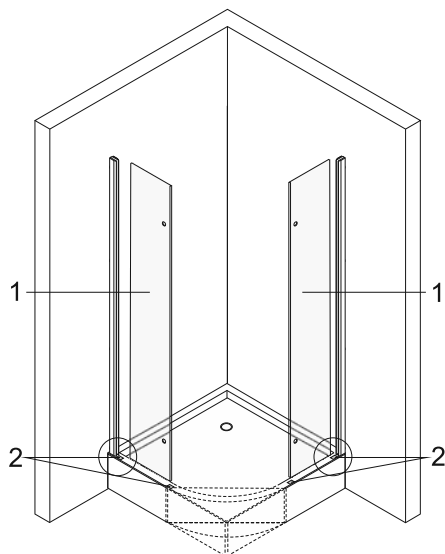
Festteil wie folgt einsetzen:

- ➔ Festteil mit der Anschlussseite in die Wandprofile schieben.
- ➔ Zwischen Festteil 1 und Wannenrand 3 mm PVC-Streifen 2 legen.

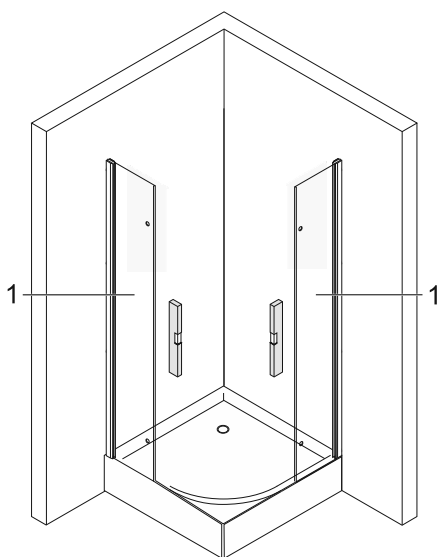
Hinweis

Da die Abstände der Bohrungen unterschiedlich sind:

- ➔ Bohrmaße der Festteile nach Glasplan prüfen und entsprechend montieren.
- ➔ Anschlagseite des Glasplans beachten. Glasplan zeigt die Innenseite.



MONTAGE DER DUSCHE



Festteile ausrichten und verschrauben

Festteile wie folgt verschrauben:

- Festteile **1** mit der Wasserwaage ausrichten.
- Festteile mit mitgelieferten Schrauben von innen verschrauben.

Hinweis

Das Festteil muss mindestens 10 mm in das Wandprofil ragen, um festen Halt zu gewähren.

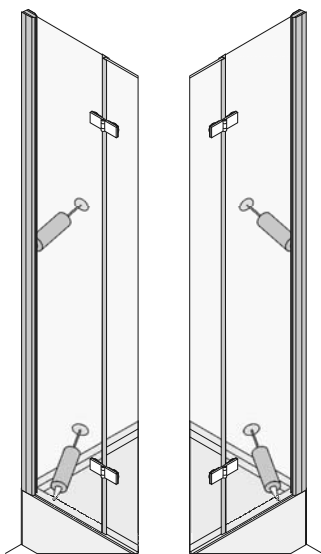
Echtglas-Dusche ausrichten

Echtglas-Dusche wie folgt ausrichten:

- Alle Schrauben an Wandprofil leicht lösen.
- Festteil und Tür durch Verschieben der Festteile parallel zum Wandrand ausrichten.
- Prüfen, ob Türen korrekt schließen und ggf. erneut ausrichten.
- Alle Schrauben festziehen.

Hinweis

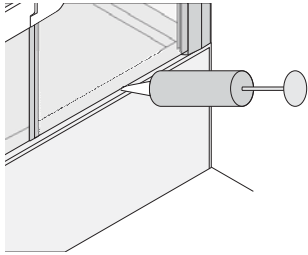
Korrekt anliegende Magnetleiste gewährleistet größtmögliche Dichtheit.



Festteile innen versiegeln

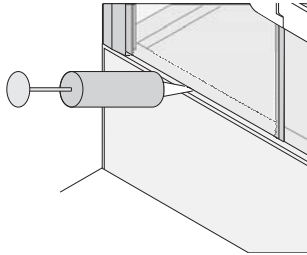
- Festteile mit transparentem Sanitärsilikon versiegeln zwischen
 - Wandprofil und Wand.
 - Duschwanne und Glaskante.

MONTAGE DER DUSCHE



Festteile außen versiegeln

- ➔ Festteil zwischen Duschwanne und Glaskante mit transparentem Sanitärsilikon versiegeln.





Joh. Sprinz GmbH & Co. KG · Postfach 2148 · D-88192 Ravensburg
TEL. +49 751 5 60 80-0 · FAX +49 751 5 44 09 · info@sprinz.eu · www.sprinz.eu

SPRINZ
LEBEN MIT GLAS



Technische Änderungen vorbehalten.
Abweichungen von Angaben und Weiterentwicklungen behalten wir uns vor. Keine Haftung für Druckfehler.