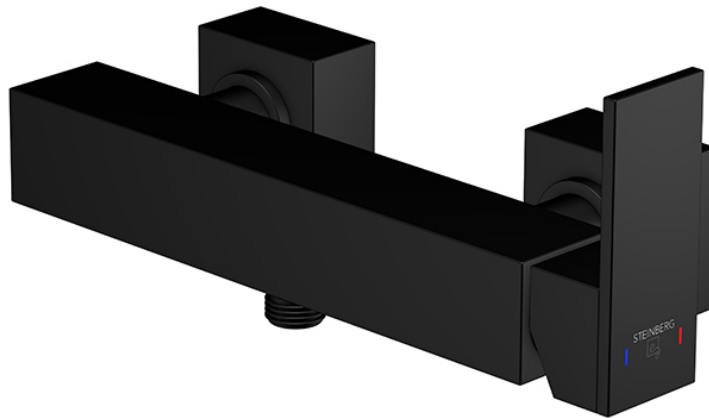


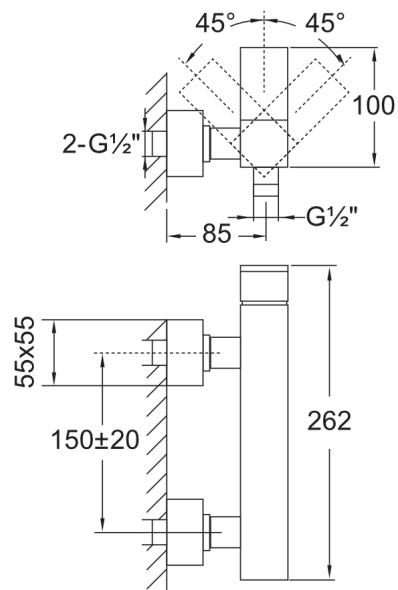
160 1210 S Aufputz-Einhebelmischer ½" für Dusche
mit Keramikkartusche, eigensicher gegen Rückfließen, matt black

PRODUKTBILD



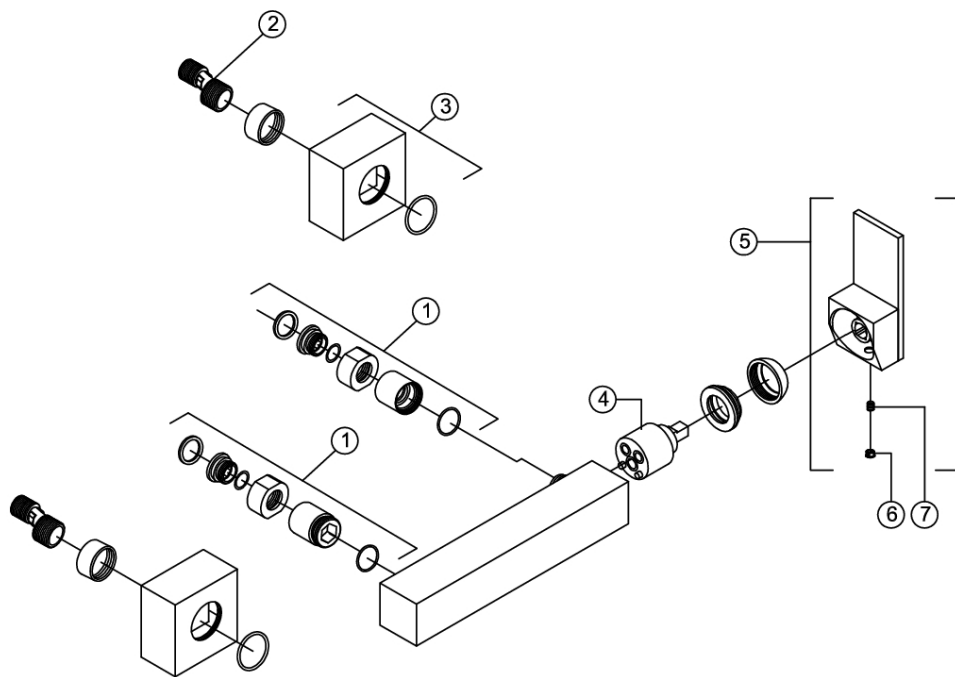
160 1210 S Aufputz-Einhebelmischer 1/2" für Dusche
 mit Keramikkartusche, eigensicher gegen Rückfließen, matt black

TECHNISCHE ZEICHNUNG



160 1210 S Aufputz-Einhebelmischer ½" für Dusche
mit Keramikkartusche, eigensicher gegen Rückfließen, matt black

EXPLOSIONSZEICHNUNG



1	099 1110	Überwurfmutterkomponenten, Durchmesser = 26 mm connection parts components, diameter = 26 mm
2	099 9890	S-Anschluss ohne Rückflussverhinderer (Paar) S-connection without back flow preventer (pair)
3	160 9877	Rosette (Paar) rosette (pair)
4	099 9019 1	Kartusche Ø 35 mm cartridge Ø 35 mm
5	099 9909	Griff handle
6	099 4104	Chromkappchen chrome cap

160 1210

24.06.2013



Autor DdL - Ing. Zuzana Michalkova