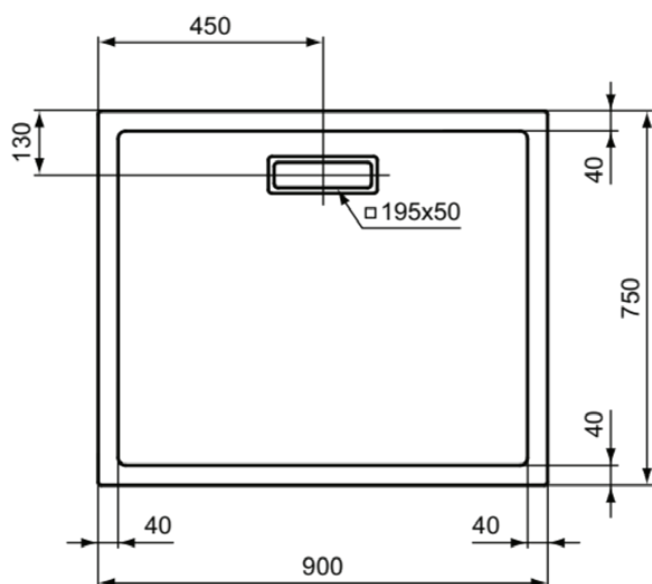


## ULTRAFLAT NEW

## T4480V1

ULTRAFLAT NEW | Rechteck-Brausewanne 900x750x25 mm in weiß seidenmatt, ohne Ablaufgarnitur | Reinigungsmittelbeständig, Lichtbeständig, Barrierefrei, gemäß DIN 18040, 25 mm Höhe

### Bild & Zeichnung



### Allgemeine Informationen

Produktart	Rechteck-Brausewanne
Marke	Ideal Standard
Kollektion	ULTRAFLAT NEW
Farbcode	V1
Farbbeschreibung	Weiß Seidenmatt
Oberflächenveredelung	satin
Maximale Höhe (mm)	25
Maximale Breite (mm)	900
Ausladung (mm)	750
EAN Code	8014140482079
Nettogewicht (kg)	13.80

### Funktionen



Reinigungsmittelbeständig



Lichtbeständig



Barrierefrei, gemäß DIN 18040

25 mm Höhe

### Downloads

[BIM-DE](#)

[Montageanleitung](#)

### Produktstandards & Zertifikate

Normen	EN 14527
--------	----------

### Produktspezifikationen

Barrierefreies Produkt	Ja
Geschliffene Unterseite	Nein
Mit Ablaufdeckel	Nein
Materialspezifikation	Acryl
Verstärkung der Acrylplatte	Glasfaserverstärkter Außenmantel
Eckmodell	Nein
Mit Montagefüße	Nein
Mit Polystyrol-Träger	Nein
Mit Fliesenkante	Nein
Mit rutschfester Oberfläche	Nein
Schmutzabweisend	Nein
Mit Ablaufgarnitur	Nein
Geschliffene Rückseite(n)	Nein
Mit Verkleidung(en)	Nein
PVD Technologie	Nein
Wannenschürze im Lieferumfang enthalten	Nein
IdealPlus Technologie	Nein



Ideal Standard

## Ihr Kontakt vor Ort:

### België • Belgique

Ideal Standard Produktions GmbH  
Ikaroslaan 18  
B-1930 Zaventem  
☎ +32 2 325 66 00  
✉ +32 2 325 66 01  
www.idealstandard.be

### България

Идеал Стандарт - Видима АД  
ул. "Марин Попов" 53  
гр. Севлиево, 5400  
☎ +359 885 938 880  
✉ office@idealstandard.com  
www.idealstandard.bg

### Česká republika

Ideal Standard s.r.o.  
Zemska 623  
41574 Teplice  
☎ +420 (0)-417-265 11  
✉ +420 (0)-417-265 15  
www.idealstandard.cz

### Hrvatska

Ideal Standard Hrvatska  
Lopatinečka ul. 8  
10000, Zagreb  
☎ +385 91 229 9304  
www.idealstandard.hr

### Danmark

Ideal Standard Skandinavia AS  
Tulipvej 1  
7100 Vejle (Denmark)  
☎ +45 758 410 10  
✉ +45 758 410 24  
www.idealstandard.dk

### Deutschland

Ideal Standard GmbH  
Euskirchener Straße 80  
53121 Bonn  
☎ +49 (0)228 521-0  
✉ +49 (0)228 521-241  
✉ idealstandard.de@idealstandard.com  
www.idealstandard.de

### Éire

Ideal Standard Éire  
2nd Floor, Unit 3103 Lake Drive Citywest  
Business Campus Tallaght Dublin 24 YXW2  
☎ +353 1 4564525  
www.idealstandard.ie

### España

Ideal Standard Iberia S.L.U  
Riera Principal Nr. 8  
08328 Alella (Barcelona - España)  
☎ +34 93 561 80 00  
www.idealstandard.es

### Ελλάδα

Ideal Standard S. A. Γραφεία Αθηνών:  
Λ. Μεσογείων 265, 15451 Ν.  
Ψυχικό, Αθήνα  
☎ +2106790800  
www.idealstandard.gr

### France

Ideal Standard France - Siège social  
39Rue St. Sabin  
75011 Paris  
☎ +33 (0)1 49 38 81 34  
✉ sav.idealstandard@idealstandard.com  
(demandes techniques) /  
devis.chantier@idealstandard.com  
(demandes commerciales)  
www.idealstandard.fr

### Italia

Ideal Standard (Italia) Srl  
Via Giosuè Borsi 9  
20143 Milano, Italia  
☎ +39 (0)2 28881  
✉ info@idealstandard.it  
www.idealstandard.it

### Nederland

Ideal Standard Nederland  
L. J. Costerstraat 30 - Postbus 7  
5900 AA Venlo  
☎ +31 (0)-77 355 08 08  
✉ +31 (0)-77 354 21 86  
www.idealstandard.nl

### Österreich

Ideal Standard GmbH  
Zweigniederlassung Österreich  
Erzherzog-Karl-Str. 131-135  
1220 Wien Österreich  
☎ +43 125 66 222-0  
✉ +43 125 66 222-625  
www.idealstandard.at

### Polska

Ideal Standard Polska  
Ul. Ostrowskiego 7  
53-238 Wrocław  
☎ +48 71 78 68 301  
www.idealstandard.po

### România

Ideal Standard Representative Office România  
Calea Victoriei 109, Etaj 1, Sector 1  
București, 010069  
☎ +40 746 050 408  
✉ officebucharest@idealstandard.com  
www.ideal-standard.ro

### Srbija

Ideal Standard - Vidima AD  
Drinčićeva br.19, I sprat, stan br.8  
11000 Beograd Srbija  
☎ +381 11 7138 058  
www.idealstandard.rs

### United Kingdom

Ideal Standard (UK) Ltd  
The Bathroom Works National Avenue  
Kingston Upon Hull  
HU5 4HS  
☎ +44 (0)-1482 346 461  
✉ +44 (0)-1482 445 886  
www.idealstandard.co.uk