



## Raumthermostat

- für Einzelraumregelung der Fonterra-Flächentemperiersysteme, max. 5 Stellantriebe
- geeignet für Basiseinheit Modell 1246

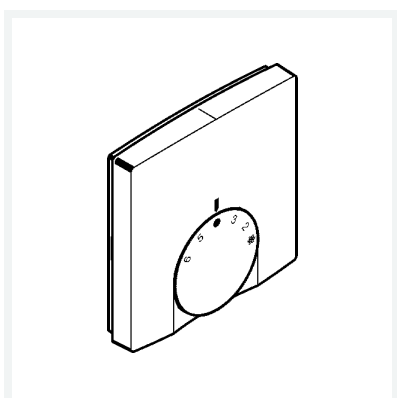
## Ausstattung

Regler mechanisch (Bimetall) mit thermischer Rückführung

**CE-konform nach EN 60730**

**Modell 1230.2**

**Artikel 804 770**



## Eigenschaften

Schutzart	IP 30	
Regelbereich	RB	5–30 °C
Breite	B	78
Höhe	H	78,5
Tiefe	T	14
Spannung	U	24 V
Ausführung	verkehrsweiß=RAL 9016	
Gewicht	51,47 g	
Volumen	621,6 cm <sup>3</sup>	