

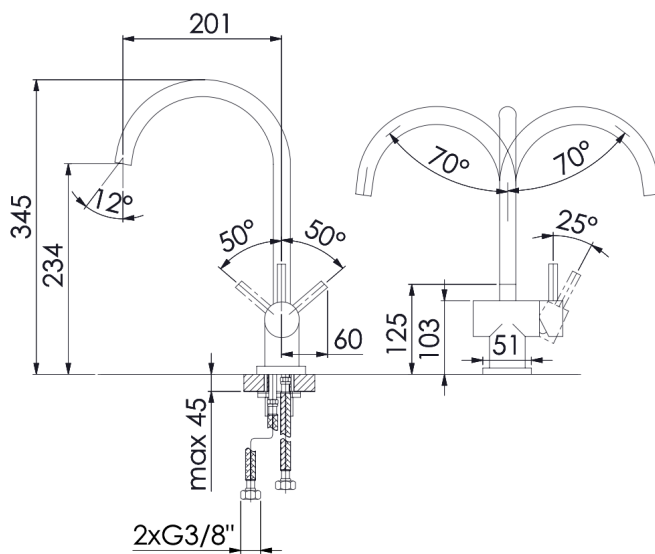
100 1400 BG

PRODUKTBILD



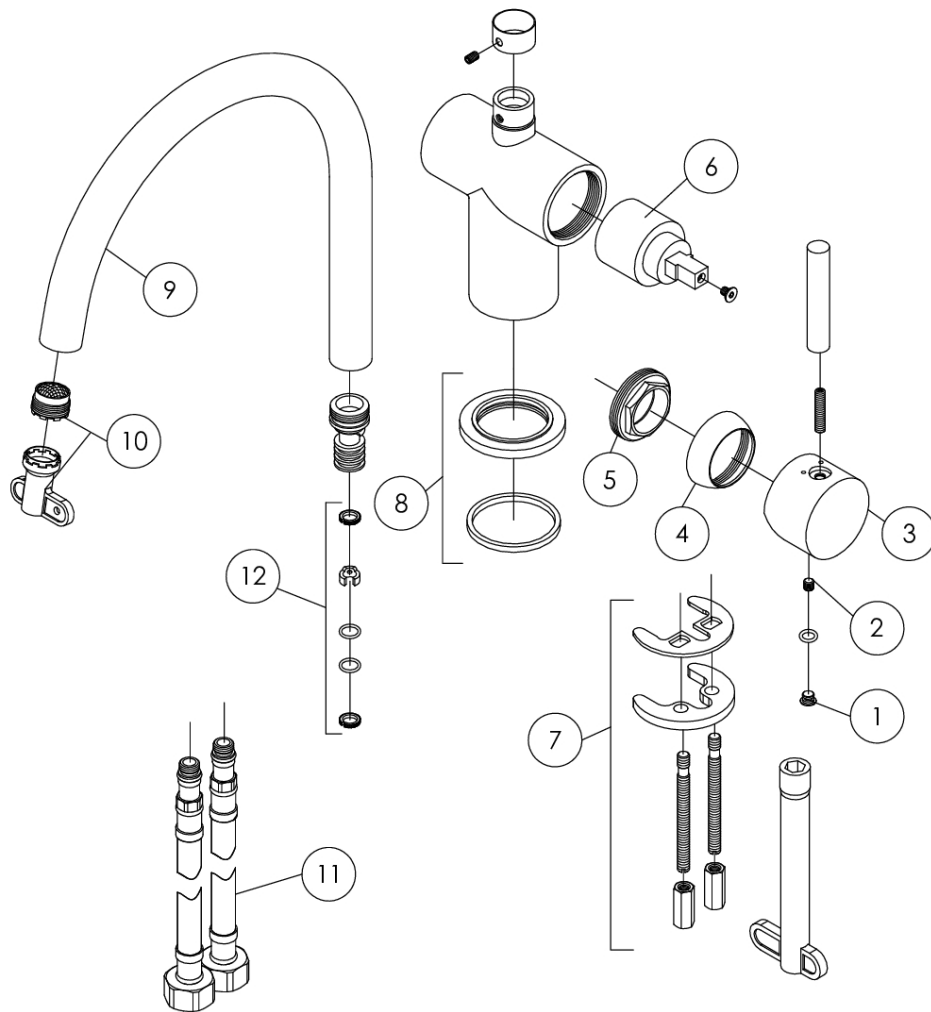
100 1400 BG

TECHNISCHE ZEICHNUNG



100 1400 BG

EXPLOSIONSZEICHNUNG



PartNo	DE	EN	
1	099 4107 BG	Abdeckkappe zum Hebel, Brushed Gold	cover cap for lever, brushed gold
2	099 1105	Madenschraube	set screw of handle
3	099 9912 BG	EHM -Armaturhebel mit Logo komplett, Brushed Gold	single lever with logo complete, brushed gold
4	099 8011 BG	Kugekappe, Brushed Gold	sleeve for hexagon of cartridge, brushed gold
5	099 8010	Überwurfmutter Kartuschebefestigung ( 35 mm)	hexagonnut to fix cartridge
6	099 9019 1	Keramik-Kartusche "Kerox" 35 mm	ceramic cartridge "Kerox" 40 mm
7	099 9800	Befestigungsset	fixing set
8		Fuß-Rosette Ø52mm, Brushed Gold	foot rosette Ø52 mm, brushed gold
9	099 9732 BG	Schwenkauslauf komplett mit Perlator, Brushed Gold	spout complete with aerator, brushed gold
10	099 9110	Luftsprudler "Caché" mit Perlatorschlüssel	aerator "Caché" with mounting key
11	099 9200	Flexschlauch U3/8" x M10, L=360mm (Paar)	flexible hose U3/8" x M10, length 360 (pair)
12		Dichtungssatz für Auslauf	o-rings set of spout

100 1400 BG

07.02.2023

STEINBERG

