



## Reduziernippel

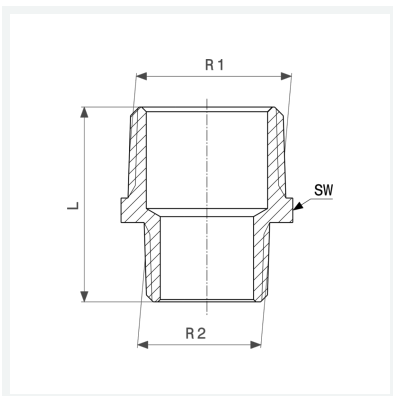
- R-Gewinde

### Ausstattung

Mehrkant

Modell 3245

Artikel 650 803



## Eigenschaften

Außengewinde kegelig 1	R1	2½
Außengewinde kegelig 2	R2	2
Länge	L	70 mm
Schlüsselweite	SW	76 mm
Gewicht	623 g	
Volumen	621,6 cm <sup>3</sup>	
Werkstoff	Rotguss oder Siliziumbronze	