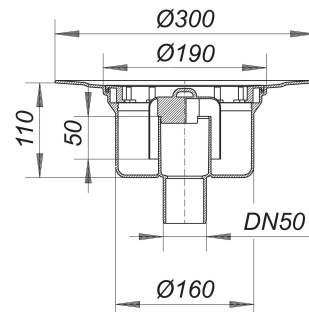


## Ablaufgehäuse 61 HT, DN 50

Artikelnummer: 611024

GTIN: 4001636611024

Rabattgruppe: 3



### Beschreibung:

Ablaufgehäuse 61 HT, DN 50

nach DIN EN 1253

Ablaufstutzen senkrecht, für den Anschluss an Kunststoffrohre

Ausführung:

- Geruchs- und Reinigungsverschluss, Sperrwasserhöhe 50 mm
- Bauschutzdeckel

Material:

Polypropylen, hochschlagfest

Die meisten Ablaufgehäuse sind auch lieferbar mit Verbindern für den Anschluss an PVC-Rohre nach BSI sowie PE-HD-Rohre nach DIN EN 1519. Bitte fragen Sie bei Bedarf an.

Größen bis DN 70 können mit Brand- und Schallschutz Rohbauelement 1 (Art. Nr. 515018) verwendet werden, DN 100 mit Element 5 (Art. Nr. 515056)

### Ablaufleistungen nach DIN EN 1253:

Nennweite	Produktnorm	Min. Ablaufleistung nach Norm	Anstauhöhe nach Norm
DN 50	DIN EN 1253	0,80 l/s	20,00 mm

### Ersatzteile:

590077 DALLMER Geruchsverschlussglocke zu 61

590091 DALLMER Ausgleichsring, schwarz zu 54,