



Raxofix-Übergangsstück mit SC-Contur

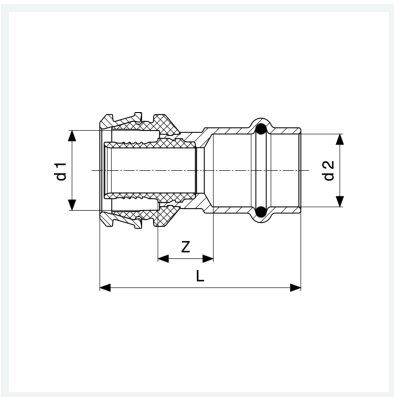
- für alle metallenen Viega Systeme
- Pressanschlüsse

Ausstattung

Dichtelement EPDM

Modell 5313P

Artikel 646 790



Eigenschaften

Rohraußendurchmesser 1	d1	50
Rohraußendurchmesser 2	d2	35
Z-Maß	Z	24 mm
Länge	L	76 mm
Gewicht	290,7 g	
Volumen	497,28 cm ³	
Werkstoff	Siliziumbronze	