



**Verschraubung**

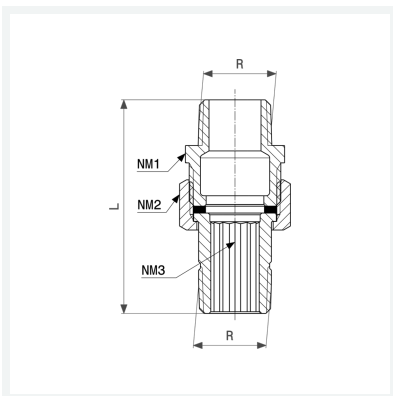
- R-Gewinde
- flachdichtend

**Ausstattung**

Flachdichtung AFM 34/2, Mehrkant

**Modell 3334**

**Artikel 320 201**



## Eigenschaften

Außengewinde kegelig	R	$\frac{3}{4}$
Länge	L	68 mm
Schlüsselweite 1	SW1	34 mm
Schlüsselweite 2	SW2	36 mm
Schlüsselweite 3	SW3	17 mm
Gewicht	198,8 g	
Volumen	165,76 cm <sup>3</sup>	
Werkstoff	Rotguss oder Siliziumbronze	