



Röhrengeruchverschluss

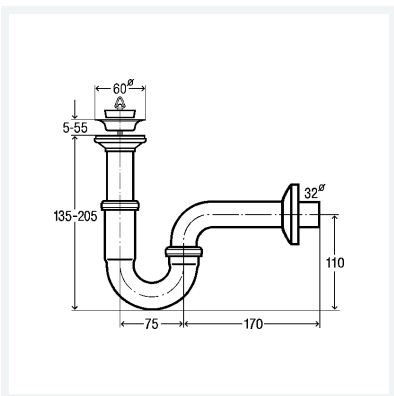
Ausstattung

Universalventil Edelstahl, Ventilstopfen, Flachdichtung für Ventiloberteil, Verstellrohr 100 mm, Ablaufbogen 170 mm

güteüberwacht nach DIN EN 274

Modell 5612

Artikel 111 298



Eigenschaften

Gewinde zylindrisch	G	1¼
Durchmesser Nominal	DN	32
Gewicht	461 g	
Volumen	1802,64 cm ³	
Werkstoff	Messing verchromt	