



**Sanpress Inox G XL-Bogen 90°
mit SC-Contur**

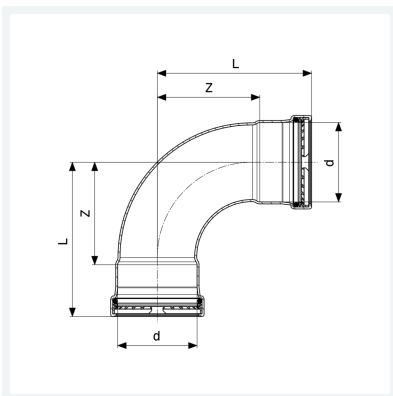
- Pressanschlüsse

Ausstattung

Dichtelemente HNBR, Schneidringe, Trennringe

Modell 0216XL

Artikel 577 490



Eigenschaften

Rohraußendurchmesser	d	88,9
Z-Maß	Z	115 mm
Länge	L	165 mm
Gewicht	1435 g	
Volumen	6216 cm ³	
Werkstoff	Stahl nichtrostend	