



Profipress G-Montageeinheit mit SC-Contur

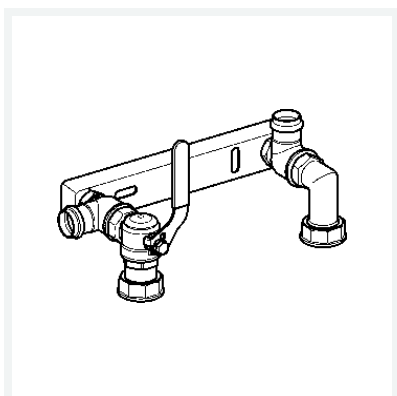
- für Zweistutzengaszähler
- Eingang/Ausgang: Profipress G-Winkel Rotguss
- abschließbar, plombierbar

Ausstattung

Zählerverschraubung integriert, Kugeleckhahn, Anschlusswinkel 90°, Wandhalterung, Dichtelemente HNBR, Mehrkant

Modell G2343S

Artikel 618 261



Eigenschaften

Umgebungstemp.	Umgebungstemperatur	max. 70 °C
Höher thermisch belastbar	HTB	650 °C/30 min C1
Betriebsdruck	BD	max. 0,5 MPa (MOP 5)
Rohraußendurchmesser	d	28
Gasvolumenstrom	VGas	6
Gasströmungswächter Typ K Betriebsdruck 15–100 mbar	GTK	✓
Gewicht	2500 g	
Volumen	12432 cm ³	
Werkstoff	Messing	