



Reduziernippel

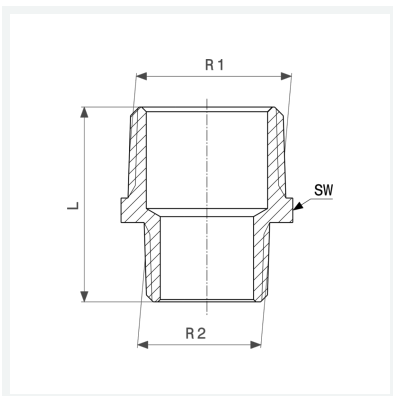
- R-Gewinde

Ausstattung

Mehrkant

Modell 3245

Artikel 321 697



Eigenschaften

Außengewinde kegelig 1	R1	1½
Außengewinde kegelig 2	R2	1
Länge	L	52 mm
Schlüsselweite	SW	50 mm
Gewicht	217,7 g	
Volumen	207,2 cm ³	
Werkstoff	Rotguss oder Siliziumbronze	