



Geopress K Gas-Übergangsbogen 90° mit SC-Contur

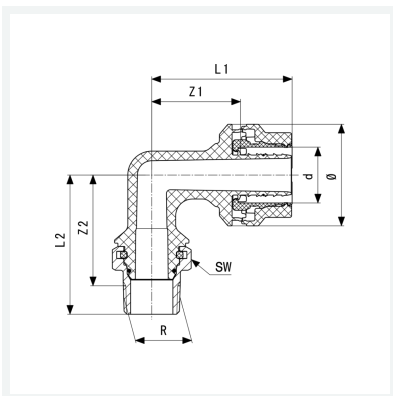
- Gewindeanschluss Siliziumbronze
- Pressanschluss, R-Gewinde

Ausstattung

O-Ring HNBR, Mehrkant

Modell 9714G

Artikel 822 354



Eigenschaften

Rohraußendurchmesser	d	50
Außengewinde kegelig	R	1½
Z-Maß 1	Z1	74 mm
Z-Maß 2	Z2	85 mm
Länge 1	L1	120 mm
Länge 2	L2	104 mm
Durchmesser	Ø	87 mm
Gewicht	672 g	
Volumen	1554 cm ³	
Werkstoff	Kunststoff	