



Geopress-Reduziermuffe mit SC-Contur

- Pressanschlüsse

Ausstattung

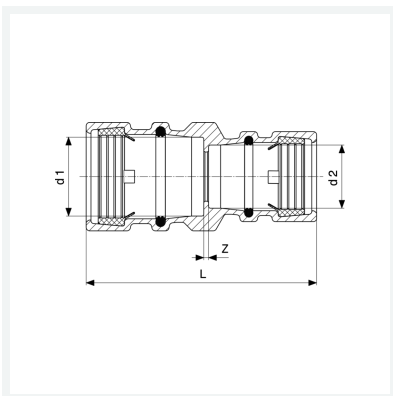
Dichtelemente NBR

Hinweis

Nur in Verbindung mit Stützhülse!

Modell 9615.2G

Artikel 805 227



Eigenschaften

| | | |
|------------------------|-----------------------|--------|
| Rohraußendurchmesser 1 | d1 | 40 |
| Rohraußendurchmesser 2 | d2 | 32 |
| Z-Maß | Z | 3 mm |
| Länge | L | 107 mm |
| Gewicht | 506 g | |
| Volumen | 621,6 cm ³ | |
| Werkstoff | Rotguss | |