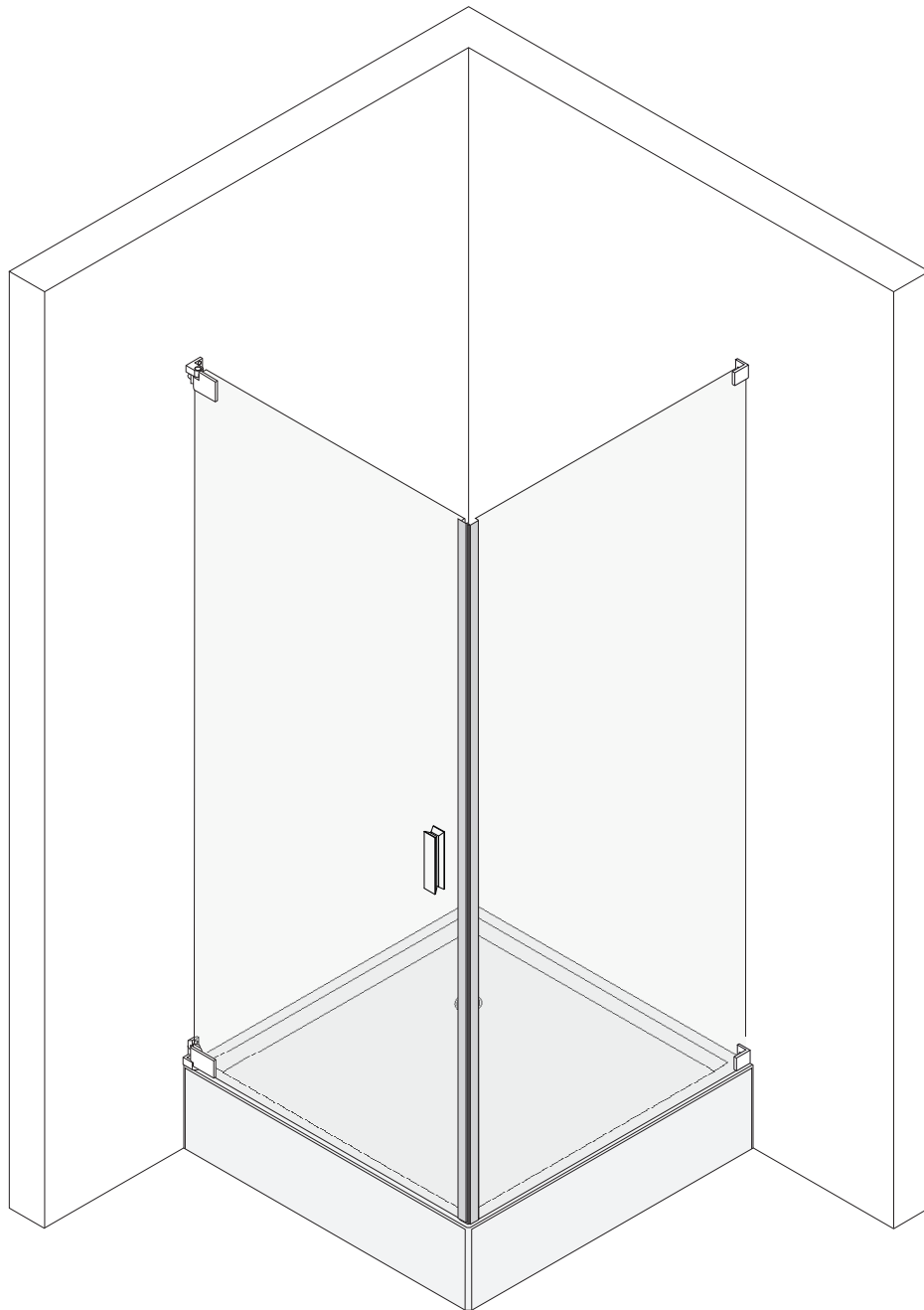


# Nexa

TYP 013 - 017 - 018 - 020 - 022 - 023



# BENUTZERFÜHRUNG

## 1 Benutzerführung

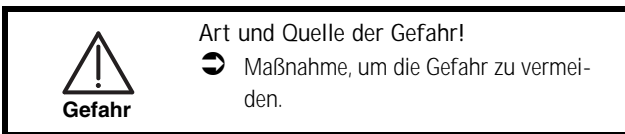
### 1.1 Warnhinweise

#### Abstufung der Warnhinweise

Warnhinweise unterscheiden sich nach der Art der Gefahr durch folgende Signalworte:

- ▶ **Vorsicht** warnt vor einer Sachbeschädigung.
- ▶ **Warnung** warnt vor einer Körperverletzung.
- ▶ **Gefahr** warnt vor einer Lebensgefahr.

#### Aufbau der Warnhinweise



### 1.2 Weitere Symbole

#### Handlungsanweisungen

Aufbau der Handlungsanweisungen:

- ➡ Anleitung zu einer Handlung.

Resultatsangabe falls erforderlich.

#### Listen

Aufbau nicht nummerierter Listen:

- ➔ Listenebene 1
  - ➔ Listenebene 2

Aufbau nummerierter Listen:

1. Listenebene 1
2. Listenebene 1
  - 2.1 Listenebene 2
  - 2.1 Listenebene 2

## 2 Sicherheit/Gefahren

- ➡ Während des Auspackens Glas immer auf eine Unterlage (z. B. Holz, Pappe, etc.) stellen.
- ➡ Während der Montage Echtglas-Dusche immer mit Pappe vor Beschädigungen schützen.
- ➡ Sicherstellen, dass die Ecken der Gläser nicht angestoßen werden.
- ➡ Bei der Montage an Leichtbauwänden Spezialdübel verwenden (Dübel bauseits).
- ➡ Um Beschädigungen an der Echtglas-Dusche zu vermeiden, Echtglas-Dusche vor Schlägen und mechanischer Beanspruchung schützen.
- ➡ Sicherstellen, dass bei einer Lotabweichung der Wand das Wanneneinbaumaß nicht unter bzw. überschritten wird.
- ➡ Echtglas-Dusche bis max.  $\pm 3$  mm Abweichung der Duschanne von der Waagrechten montieren.

## 3 Ausführungen

SPRINZ produziert die Nexa Echtglas-Dusche in folgenden Ausführungen:

- ➔ Typ 013 mit Magnetleiste
- ➔ Typ 013 mit Steifdichtung
- ➔ Typ 017
- ➔ Typ 018
- ➔ Typ 020 mit Magnetleiste 90°
- ➔ Typ 020 mit Magnetleiste 180°
- ➔ Typ 020 mit Streifdichtung
- ➔ Typ 022
- ➔ Typ 023

Bodenebener Einbau ist nach Rücksprache mit SPRINZ möglich.

## 4 Lieferumfang

### 4.1 Stabilisierungen

Je nach Echtglas-Dusche liefert Sprinz eine Stabilisierung. Alle Stabilisierungen sind optional erhältlich.

Folgende Stabilisierungen sind möglich:

- ➔ Gelenkstange
- ➔ Glasschwert
- ➔ Haltestange Glas-Wand

#### Hinweis

*Die Montageschritte der Stabilisierungen ausschließlich ausführen, wenn eine Stabilisierung im Lieferumfang enthalten ist.*

### 4.2 Typ 013 mit Magnetleiste

Es sind enthalten:

- ➔ 1 Festteil
- ➔ 1 Tür
- ➔ 2 Scharniere 90°
- ➔ 2 Wandwinkel (2 direkte Wandbefestigungen eckig oder 1 Wandprofil)
- ➔ 1 Griff
- ➔ 1 Streifdichtung
- ➔ 2 Magnetleisten
- ➔ 1 Wasserablaufprofil
- ➔ 1 Haltestange (optional)
- ➔ Montagematerial
  - ➔ Befestigungsschrauben
  - ➔ Dübel 6 mm
  - ➔ PVC-Unterlagen
  - ➔ Holzunterlagen 1 mm, 2 mm und 3 mm
- ➔ Montage- und Bedienungsanleitung

# LIEFERUMFANG

## 4.3 Typ 013 mit Streifdichtung

Es sind enthalten:

- 1 Festteil
- 1 Tür
- 2 Scharniere 90°
- 2 Wandwinkel (2 direkte Wandbefestigungen eckig oder 1 Wandprofil)
- 1 Griff
- 2 Streifdichtungen
- 1 Wasserablaufprofil
- 1 Haltestange (optional)
- Montagematerial
  - Befestigungsschrauben
  - Dübel 6 mm
  - PVC-Unterlagen
  - Holzunterlagen 1 mm, 2 mm und 3 mm
- Montage- und Bedienungsanleitung

## 4.4 Typ 017

Es sind enthalten:

- 2 Festteile
- 1 Tür
- 2 Scharniere 90°
- 2 Wandwinkel (2 direkte Wandbefestigungen eckig oder 1 Wandprofil)
- 2 Glas/Glas-Winkel
- 1 Griff
- 1 Streifdichtung
- 2 Magnetleisten
- 1 Wasserablaufprofil
- Montagematerial
  - Befestigungsschrauben
  - Dübel 6 mm
  - PVC-Unterlagen
  - Holzunterlagen 1 mm, 2 mm und 3 mm
- Montage- und Bedienungsanleitung

## 4.5 Typ 018

Es sind enthalten:

- 2 Festteile
- 1 Tür
- 2 Scharniere 90°
- 2 Wandwinkel (2 direkte Wandbefestigungen eckig oder 1 Wandprofil)
- 2 Glas/Glas-Winkel
- 1 Griff
- 1 Streifdichtung
- 2 Magnetleisten
- 1 Wasserablaufprofil
- Montagematerial
  - Befestigungsschrauben
  - Dübel 6 mm
  - PVC-Unterlagen
  - Holzunterlagen 1 mm, 2 mm und 3 mm
- Montage- und Bedienungsanleitung

## 4.6 Typ 020 mit Magnetleiste 90°

Es sind enthalten:

- 1 Tür
- 2 Scharniere 90°
- 1 Griff
- 1 Streifdichtung
- 2 Magnetleisten 90°
- 1 Magnetträgerprofil
- 1 Wasserablaufprofil
- Montagematerial
  - Befestigungsschrauben
  - Dübel 6 mm
  - PVC-Unterlagen
  - Holzunterlagen 1 mm, 2 mm und 3 mm
- Montage- und Bedienungsanleitung

## 4.7 Typ 020 mit Magnetleiste 180°

Es sind enthalten:

- 1 Tür
- 2 Scharniere 90°
- 1 Griff
- 1 Streifdichtung
- 2 Magnetleisten 180°
- 1 Magnetaufnahme 8x10
- 1 Wasserablaufprofil
- Montagematerial
  - Befestigungsschrauben
  - Dübel 6 mm
  - PVC-Unterlagen
  - Holzunterlagen 1 mm, 2 mm und 3 mm
- Montage- und Bedienungsanleitung

## 4.8 Typ 020 mit Streifdichtung

Es sind enthalten:

- 1 Tür
- 2 Scharniere 90°
- 1 Griff
- 2 Streifdichtungen
- 1 Wasserablaufprofil
- Montagematerial
  - Befestigungsschrauben
  - Dübel 6 mm
  - PVC-Unterlagen
  - Holzunterlagen 1 mm, 2 mm und 3 mm
- Montage- und Bedienungsanleitung

# MONTAGE DER DUSCHE

## 4.9 Typ 022

Es sind enthalten:

- 2 Türen
- 4 Scharniere 90°
- 2 Griffe
- 2 Streifdichtungen
- 2 Magnetleisten 180°
- 2 Wasserablaufprofile
- Montagematerial
  - Befestigungsschrauben
  - Dübel 6 mm
  - PVC-Unterlagen
  - Holzunterlagen 1 mm, 2 mm und 3 mm
- Montage- und Bedienungsanleitung

## 4.10 Typ 023

- 1 Festteil
- 1 Tür
- 2 Scharniere 90°
- 2 Wandwinkel (2 direkte Wandbefestigungen eckig oder 1 Wandprofil)
- 1 Griff
- 1 Streifdichtung
- 2 Magnetleisten
- 1 Wasserablaufprofil
- Montagematerial
  - Befestigungsschrauben
  - Dübel 6 mm
  - PVC-Unterlagen
  - Holzunterlagen 1 mm, 2 mm und 3 mm

Montage- und Bedienungsanleitung

## 4.11 Zusätzliches Werkzeug

Folgendes Werkzeug für die Montage bereithalten:

- Bleistift
- Meterstab
- Messer
- Körner
- Bügelsäge
- Gummihammer
- Kreuzschlitz-Schraubendreher Pz3
- längere Wasserwaage
- Bohrmaschine
- Werkzeug entsprechend Wandmaterial
- Transparentes Sanitärsilikon
- Silikon-Handauspresspistole
- Silikonspachtel

## 5 Montage der Dusche

Voraussetzung

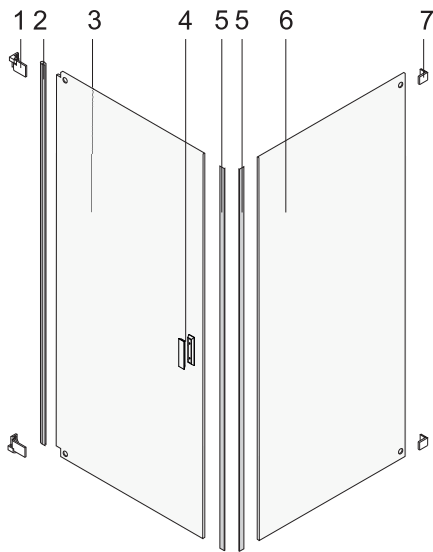
Voraussetzung für eine schnelle und saubere Montage:

- ➡ Lieferumfang prüfen auf
  - Vollständigkeit,
  - ordnungsgemäßen Zustand,
  - Maßhaltigkeit.
- ➡ Werkzeuge bereithalten.
- ➡ Beiliegenden Glasplan beachten.

**Hinweis**

**Glasplan zeigt die Innenansicht. Anschlagseite des Glasplans beachten.**

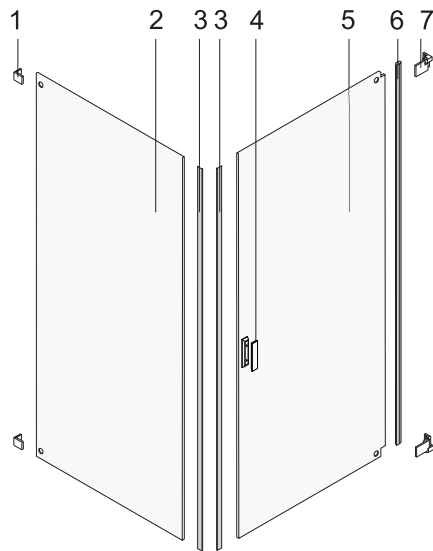
# MONTAGE DER DUSCHE



## Übersicht

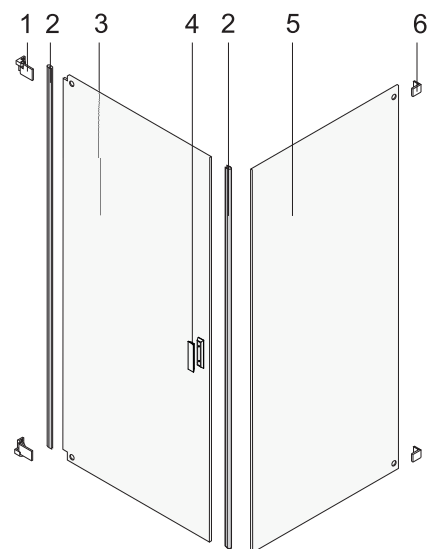
Legende Typ 013 mit Magnetleiste links:

1. Scharnier
2. Streifdichtung
3. Tür
4. Griff
5. Magnetleiste
6. Festteil
7. Wandwinkel



Legende Typ 013 mit Magnetleiste rechts:

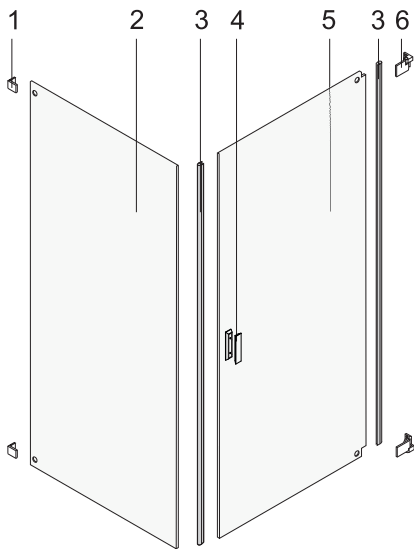
1. Wandwinkel
2. Festteil
3. Magnetleiste
4. Griff
5. Tür
6. Streifdichtung
7. Scharnier



Legende Typ 013 mit Streifdichtung links:

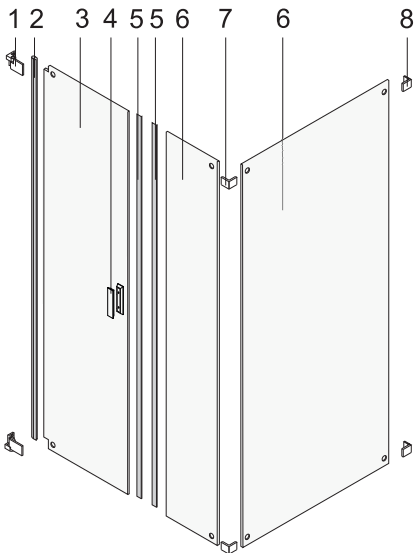
1. Scharnier
2. Streifdichtung
3. Tür
4. Griff
5. Festteil
6. Wandwinkel

# MONTAGE DER DUSCHE



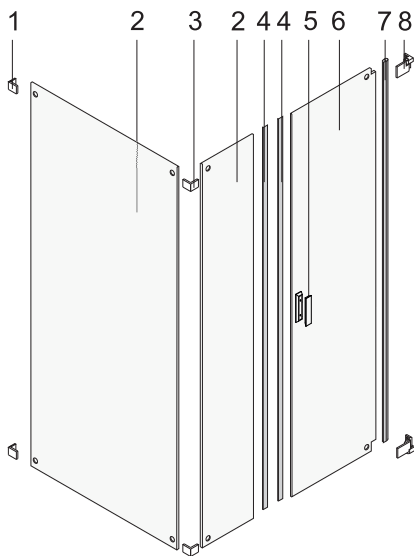
Legende Typ 013 mit Steifdichtung rechts:

1. Wandwinkel
2. Festteil
3. Streifdichtung
4. Griff
5. Tür
6. Scharnier



Legende Typ 017 links:

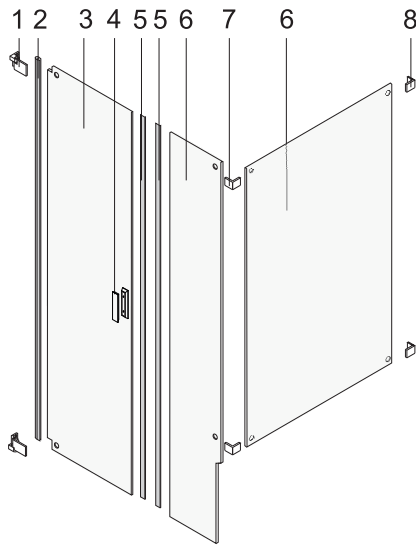
1. Scharnier
2. Streifdichtung
3. Tür
4. Griff
5. Magnetleiste
6. Festteil
7. Glas/Glas-Winkel
8. Wandwinkel



Legende Typ 017 rechts:

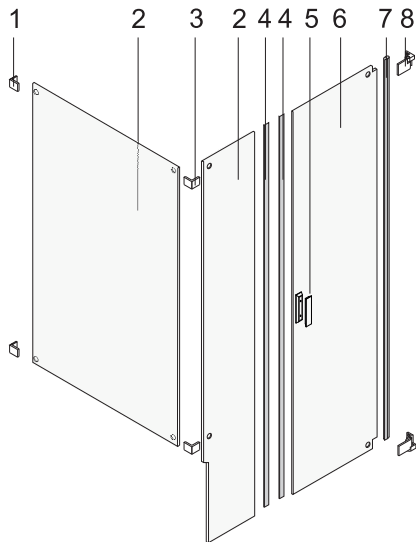
1. Wandwinkel
2. Festteil
3. Glas/Glas-Winkel
4. Magnetleiste
5. Griff
6. Tür
7. Streifdichtung
8. Scharnier

# MONTAGE DER DUSCHE



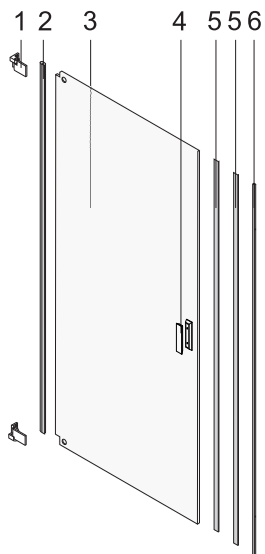
Legende Typ 018 links:

1. Scharnier
2. Streifdichtung
3. Tür
4. Griff
5. Magnetleiste
6. Festteil
7. Glas/Glas-Winkel
8. Wandwinkel



Legende Typ 018 rechts:

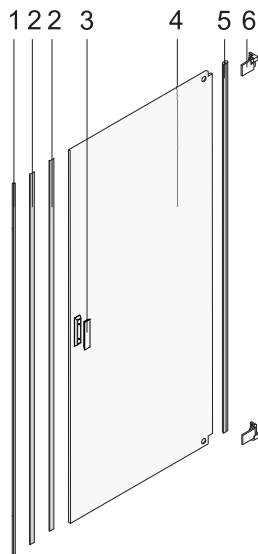
1. Wandwinkel
2. Festteil
3. Glas/Glas-Winkel
4. Magnetleiste
5. Griff
6. Tür
7. Streifdichtung
8. Scharnier



Legende Typ 020 mit Magnetleiste 90° links:

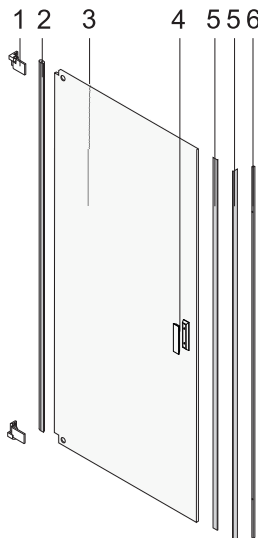
1. Scharnier
2. Streifdichtung
3. Tür
4. Griff
5. Magnetleiste 90°
6. Magnetträgerprofil

# MONTAGE DER DUSCHE



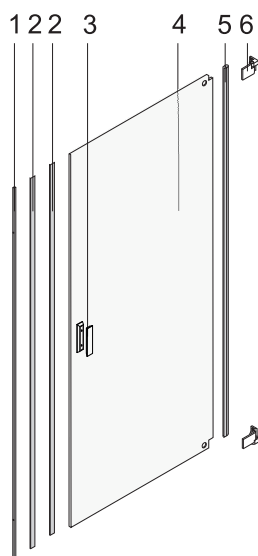
Legende Typ 020 mit Magnetleiste 90° rechts:

1. Magnetträgerprofil
2. Magnetleiste 90°
3. Griff
4. Tür
5. Streifdichtung
6. Scharnier



Legende Typ 020 mit Magnetleiste 180° links:

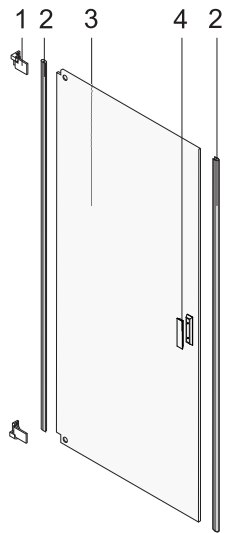
1. Scharnier
2. Streifdichtung
3. Tür
4. Griff
5. Magnetleiste 180°
6. Magnetaufnahme 8x10



Legende Typ 020 mit Magnetleiste 180° rechts:

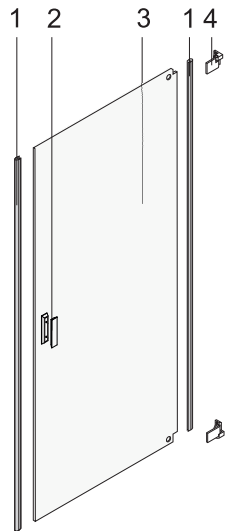
1. Magnetaufnahme 8x10
2. Magnetleiste 180°
3. Griff
4. Tür
5. Streifdichtung
6. Scharnier

# MONTAGE DER DUSCHE



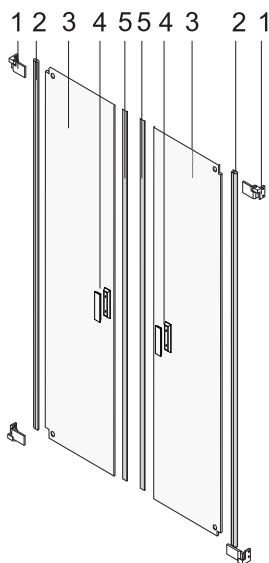
Legende Typ 020 mit Streifdichtung links:

1. Scharnier
2. Streifdichtung
3. Tür
4. Griff



Legende Typ 020 mit Streifdichtung rechts:

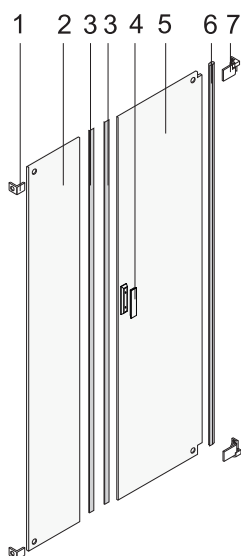
1. Streifdichtung
2. Griff
3. Tür
4. Scharnier



Legende Typ 022:

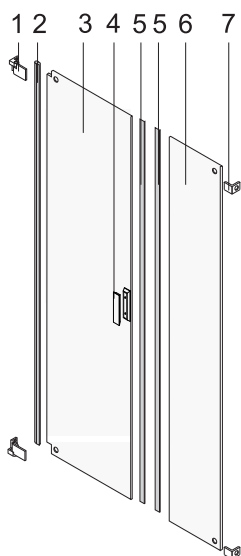
1. Scharnier
2. Streifdichtung
3. Tür
4. Griff
5. Magnetleiste

# MONTAGE DER DUSCHE



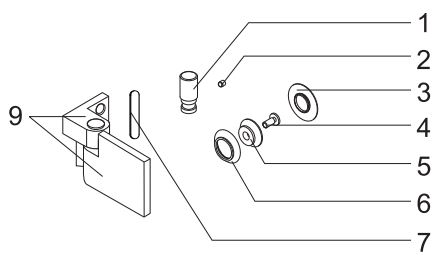
Legende Typ 023 links:

1. Wandwinkel
2. Festteil
3. Magnetleiste
4. Griff
5. Tür
6. Streifdichtung
7. Scharnier



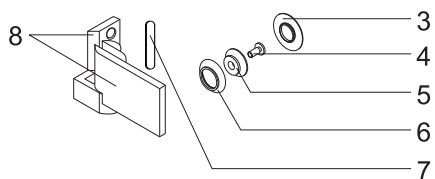
Legende Typ 023 rechts:

1. Scharnier
2. Streifdichtung
3. Tür
4. Griff
5. Magnetleiste
6. Festteil
7. Wandwinkel

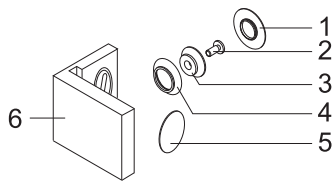


Legende Scharniere 90°:

1. Bolzen
2. Gewindestift
3. Schraubkappe
4. Klemmschraube
5. Konus
6. Ring
7. Kappe
8. unteres Scharnier
9. oberes Scharnier

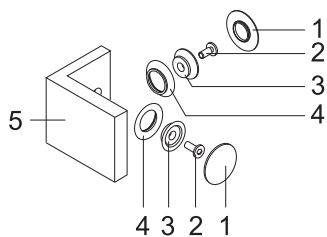


# MONTAGE DER DUSCHE



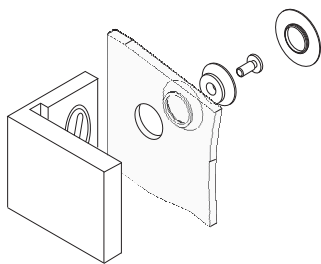
Legende Wandwinkel:

1. Schraubkappe
2. Klemmschraube
3. Konus
4. Ring
5. Clipskappe
6. Wandwinkel



Legende Glas/Glas-Winkel

1. Schraubkappe
2. Klemmschraube
3. Konus
4. Ring
5. Glas/Glas-Winkel



Wandwinkel an Festteil schrauben

*Hinweis*

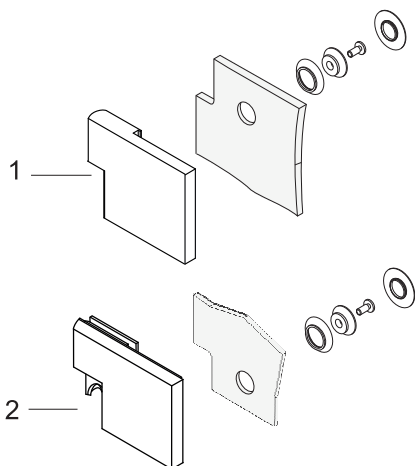
*Dieser Arbeitsschritt gilt ausschließlich für Typen mit Wandwinkel.*

*Bei Typen mit Wandprofil siehe Montageanleitung Wandprofil.*

*Bei Typen mit direkter Wandbefestigung eckig siehe Montageanleitung direkte Wandbefestigung eckig.*

Wandwinkel wie folgt verschrauben:

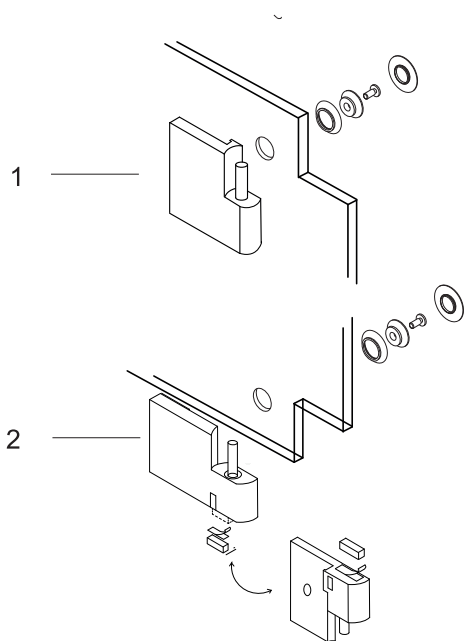
- ➔ Wandwinkel mit Aussparung vollständig auf Festteil schieben.
- ➔ Wandwinkel an Festteil schrauben.



Scharniere an Tür montieren

- ➔ Bolzenseite des Scharniers oben **1** in Aussparung der Tür montieren.
- ➔ Bolzenseite des Scharniers unten **2** in Aussparung der Tür montieren.
- ➔ Sicherstellen, dass obere Kante des oberen Scharniers mit oberer Glaskante fluchtet.
- ➔ Sicherstellen, dass untere Kante des unteren Scharniers mit unterer Glaskante fluchtet.
- ➔ Sicherstellen, dass der Steg beider Scharniere mit der Glaskannte

# MONTAGE DER DUSCHE

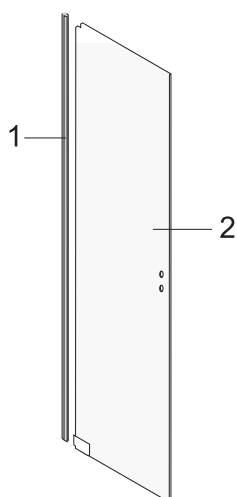


## Scharniere an Festteil montieren

- ➔ Aufnahmeseite des Scharniers oben **1** lochmittig an Festteil montieren.
- ➔ Aufnahmeseite des Scharniers unten **2** lochmittig an Festteil montieren.
- ➔ Sicherstellen, dass obere Kante des oberen Scharniers mit oberer Glaskante fluchtet.
- ➔ Sicherstellen, dass untere Kante des unteren Scharniers mit unterer Glaskante fluchtet.

## Hinweis:

Unter das feststehende Teil **2** des Türscharniers, muss das beiliegende Distanzstück mittels Klebeband aufgebracht werden.



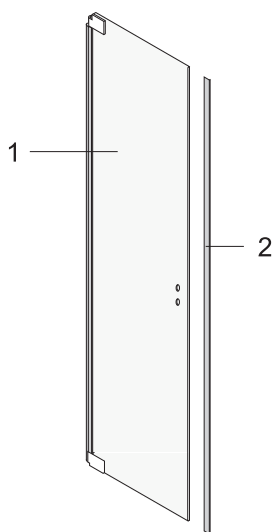
## Streifdichtung auf Tür stecken

- ➔ Streifdichtung **1** auf Anschlagseite der Tür **2** stecken.
- ➔ Sicherstellen, dass die Streifdichtung über die gesamte Länge auf der Glaskante anliegt.

- ➔ Bei Bedarf Streifdichtung oben kürzen.

## Hinweis

Bei Typ 022 die Arbeiten jeweils an beiden Türen ausführen.



## Magnetleisten auf Tür stecken

- ➔ Magnetleisten **2** von vorn auf Tür **1** stecken.
- ➔ Sicherstellen, dass die Magnetleiste über die gesamte Länge auf der Glaskante anliegt.
- ➔ Bei Bedarf Magnetleiste oben kürzen.

## Hinweis

Bei Typ 022 die Arbeiten jeweils an beiden Türen ausführen.

# MONTAGE DER DUSCHE

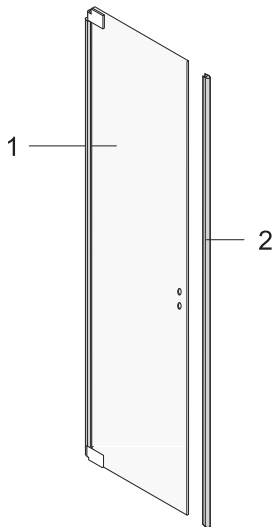
## Streifdichtung auf Tür stecken

### Hinweis

*Dieser Arbeitsschritt gilt ausschließlich für Typ 013 mit Streifdichtung, Typ 020 mit Streifdichtung.*

- ➡ Streifdichtung **2** von vorn auf Tür **1** stecken.
- ➡ Sicherstellen, dass die Streifdichtung über die gesamte Länge auf der Glaskante anliegt.
- ➡ Bei Bedarf Streifdichtung oben kürzen.

Bild: Typen 013 mit Streifdichtung, 020 mit Streifdichtung



## Magnetleiste auf Festteil stecken

### Hinweis

*Dieser Arbeitsschritt gilt ausschließlich für Typen 013 mit Magnetleiste, Typ 017, Typ 018 und Typ 023.*

*Bei Typen 017, 018 Magnetleiste auf kleines Festteil stecken.*

- ➡ Magnetleiste **2** von vorn auf Festteil **1** stecken.
- ➡ Sicherstellen, dass Magnetleiste über gesamte Länge auf Glaskante anliegt.
- ➡ Bei Bedarf Magnetleiste oben kürzen.

Bild: Typ 013

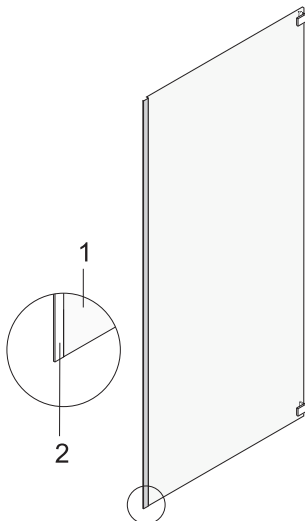
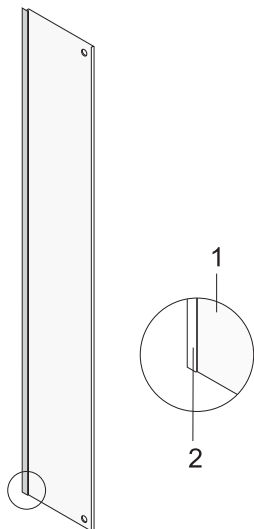
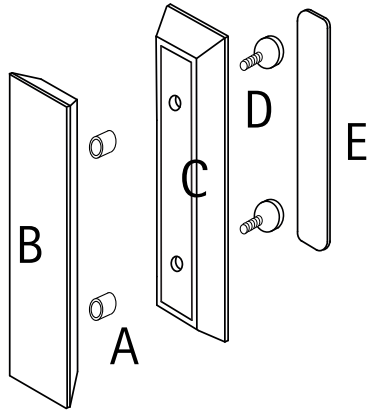


Bild: Typen 017, 018, 023



# MONTAGE DER DUSCHE

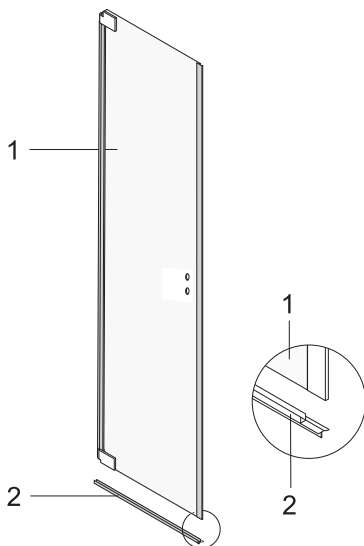
## Griff montieren



Glas platzt ab!  
Immer auf beiden Seiten Dichtringe verwenden.  
Sicherstellen, dass ein Dichtring innen liegt.

Schutzringe **A** in die Glasbohrungen der Türen stecken.  
Griffteil **B** mit den Gewindebuchsen von außen gegen die Tür halten,  
Gegenstück **C** von innen halten und mit den Schrauben **D** befestigen.  
Schrauben fest ziehen und mit der Platte **E** abdecken.

- ➡ Schrauben des Griffs festziehen.



### Hinweis

Bei Typ 022 die Arbeiten jeweils an beiden Türen ausführen.

### Wasserablaufprofil auf Tür stecken

- ➡ Wasserablaufprofil **2** von unten auf Tür **1** stecken.
- ➡ Sicherstellen, dass die Ablaufkante nach innen zeigt.
- ➡ Sicherstellen, dass das Wasserablaufprofil **2** mit der Ausklinkung an der Magnetleiste bzw. Streifdichtung bündig anliegt.
- ➡ Bei Bedarf Wasserablaufprofil kürzen.

### Hinweis

Bei Typ 022 die Arbeiten jeweils an beiden Türen ausführen.

# MONTAGE DER DUSCHE

## Befestigungslöcher Festteil anzeichnen

### Hinweis

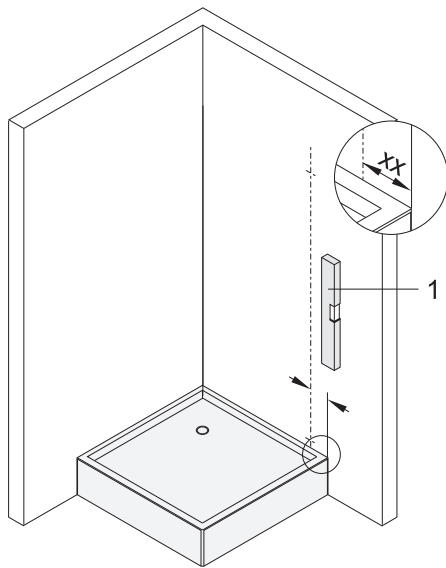
Dieser Arbeitsschritt gilt ausschließlich für Typen 013, 017, 018 und 023.

Dieser Arbeitsschritt gilt ausschließlich für Typen mit Wandwinkel.

Bei Typen mit Wandprofil siehe Montageanleitung Wandprofil.

Bei Typen mit direkter Wandbefestigung eckig siehe Montageanleitung direkte Wandbefestigung eckig.

Bei Typ 023 Befestigungslöcher ausschließlich gegenüber der Anschlagseite anzeichnen. Anschlagseite auf Glasplan beachten.



### Verletzungsgefahr und Beschädigungen!

- ➔ Sicherstellen, dass keine elektrischen Leitungen und/oder Wasserleitungen im Bereich der Befestigungslöcher liegen.

Bild: Typen 013, 017 links

Bei Typen 013, 017 und 023 Befestigungslöcher wie folgt anzeichnen:

- ➔ Ausrichtlinie mit längerer Wasserwaage 1 anzeichnen.

Bild: Typen 013, 017 links

### Hinweis

*Einrückmaß = Maß Außenkante Duschwanne bis Außenkante Glas auf Glasskizze*

Bei Angabe Einrückmaß auf Glasskizze:

- ➔ Ausrichtlinie mit folgendem Abstand vom Wannenrand anzeichnen:  
→ xx = Einrückmaß auf Glasskizze + 31 mm

Bei Angabe Außenkante Glas auf Glasskizze:

- ➔ Ausrichtlinie von Außenkante Glas 31 mm nach innen anzeichnen.

- ➔ 3 mm Holzunterlagen 2 auf Wannenrand legen.

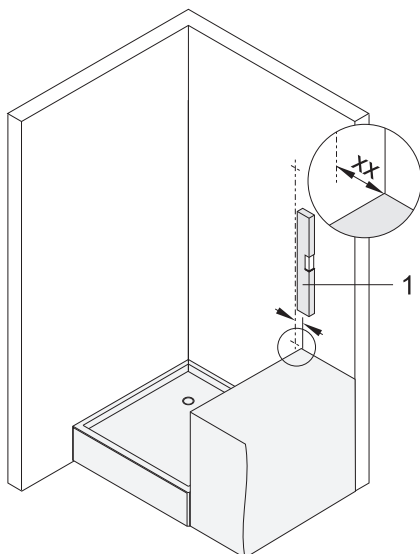
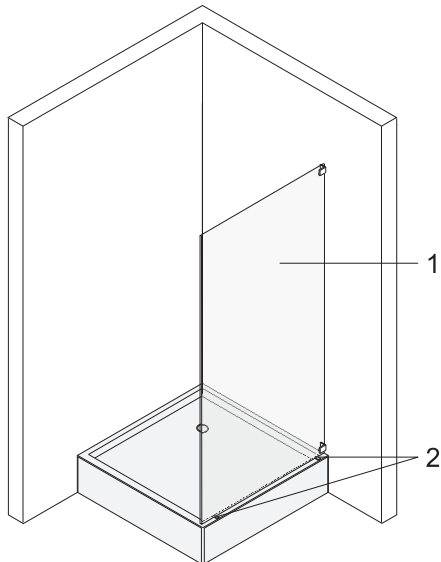
- ➔ Festteil 1 auf Holzunterlagen 2 stellen.

- ➔ Festteil an Ausrichtlinie ausrichten.

- ➔ Sicherstellen, dass Ausrichtlinie in der Mitte der Winkelbohrung ist.

- ➔ Befestigungslöcher markieren.

- ➔ Befestigungslöcher ankörnen.



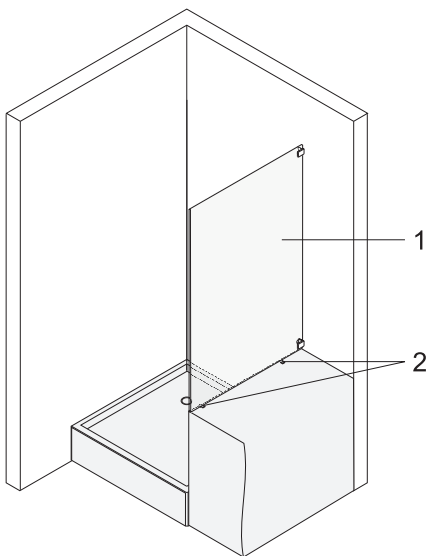
Bei Typ 018 Befestigungslöcher wie folgt anzeichnen:

- ➔ Ausrichtlinie mit längerer Wasserwaage 1 anzeichnen.

- ➔ Ausrichtlinie mit folgendem Abstand vom Wannenrand anzeichnen:  
→ xx = 31 mm - Aufrückmaß auf Glasskizze

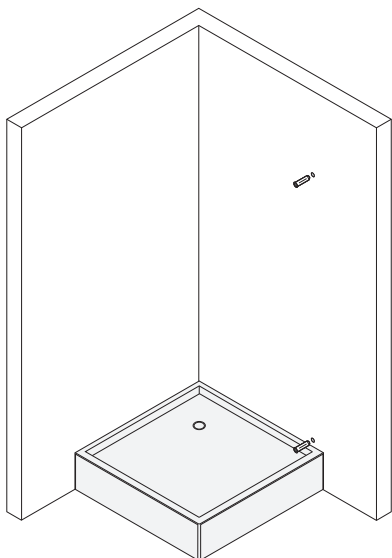
Bild: Typ 018 links

# MONTAGE DER DUSCHE



- ➔ 3 mm Holzunterlagen 2 auf Wannenrand legen.
- ➔ Festteil 1 auf Holzunterlagen 2 stellen.
- ➔ Festteil an Ausrichtlinie ausrichten.
- ➔ Sicherstellen, dass Ausrichtlinie in der Mitte der Winkelbohrung ist.
- ➔ Befestigungslöcher markieren.
- ➔ Befestigungslöcher ankörnen.

Bild: Typ 018 links



Befestigungslöcher Festteil bohren und dübeln

*Hinweis*

*Dieser Arbeitsschritt gilt ausschließlich für Typen 013, 017, 018 und 023.*

*Dieser Arbeitsschritt gilt ausschließlich für Typen mit Wandwinkel.*

*Bei Typen mit Wandprofil siehe Montageanleitung Wandprofil.*

*Bei Typen mit direkter Wandbefestigung eckig siehe Montageanleitung direkte Wandbefestigung eckig.*

*Bei Typ 021 Befestigungslöcher ausschließlich auf der Anschlagseite bohren.*

Bild: Typen 013, 017 links



**Vorsicht**

**Bruch der Fliesen durch Schlagbohrmaschine!**

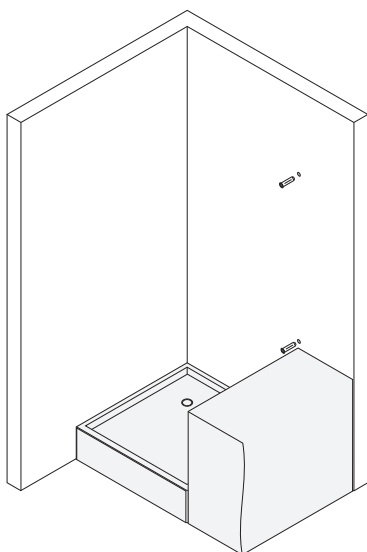
- ➔ Beim Bohren der Fliesen die Schlagbohrfunktion der Bohrmaschine abstellen.



**Warnung**

**Verletzungsgefahr und Beschädigungen!**

- ➔ Bei Leichtbauwänden Spezialdübel verwenden (Dübel bauseits).

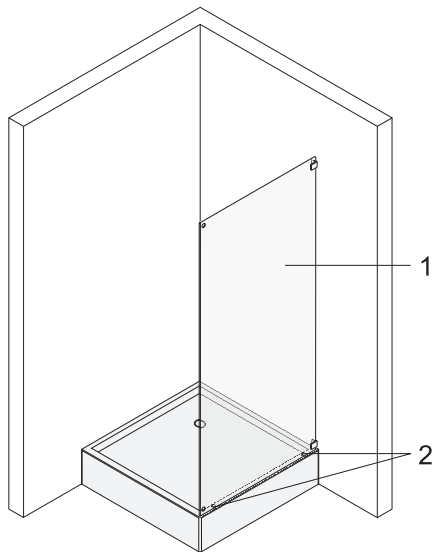


Befestigungslöcher wie folgt bohren:

- ➔ Mit geeignetem Werkzeug Befestigungslöcher bohren.
- ➔ Dübel in Befestigungslöcher stecken.
- ➔ Sicherstellen, dass die Dübel bündig mit der Wand abschließen.

Bild: Typ 018 links

# MONTAGE DER DUSCHE



## Festteil verschrauben

### Hinweis

*Dieser Arbeitsschritt gilt ausschließlich für Typen 013, 017, 018 und 023.*

*Dieser Arbeitsschritt gilt ausschließlich für Typen mit Wandwinkel.*

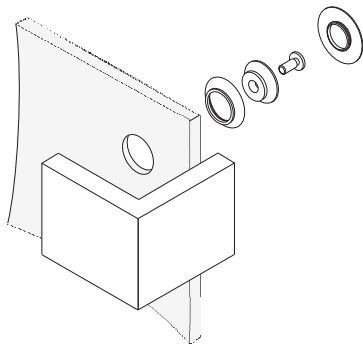
*Bei Typen mit Wandprofil siehe Montageanleitung Wandprofil.*

*Bei Typen mit direkter Wandbefestigung eckig siehe Montageanleitung direkte Wandbefestigung eckig.*

Festteil wie folgt verschrauben:

- ➡ 3 mm Holzunterlagen 2 auf Wannrand legen.
- ➡ Festteil 1 auf Holzunterlagen 2 stellen.
- ➡ Festteil mit Wandwinkel an Wand schrauben.
- ➡ Holzunterlagen unter vormontierten Festteil gegen 3 mm PVC-Unterlagen tauschen.

Bild: Typen 013, 017 links



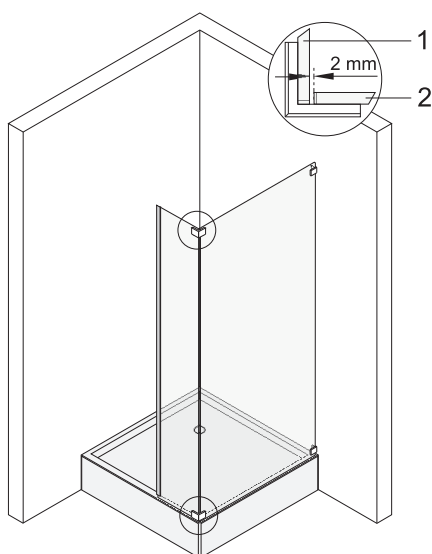
## Glas/Glas-Winkel an kleines Festteil montieren

### Hinweis

*Dieser Arbeitsschritt gilt ausschließlich für die Typen 017 und 018.*

Glas/Glas-Winkel wie folgt verschrauben:

- ➡ Glas/Glas-Winkel vollständig auf kleines Festteil schieben.
- ➡ Glas/Glas-Winkel an kleines Festteil schrauben.



## Festteil an Festteil schrauben

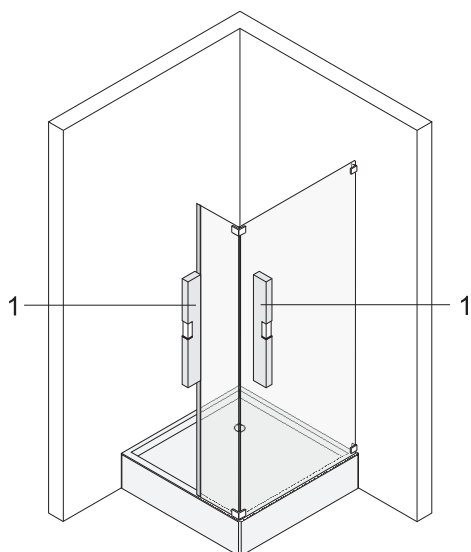
### Hinweis

*Dieser Arbeitsschritt gilt ausschließlich für die Typen 017 und 018.*

- ➡ 3 mm Holzunterlagen auf Wannrand legen.
- ➡ Kleines Festteil 1 auf Holzunterlagen stellen.
- ➡ Kleines Festteil 1 mit Glas/Glas-Winkel an großes Festteil 2 schrauben.
- ➡ Zwischen kleinem Festteil 2 und großem Festteil 2 einen Abstand von 2 mm einhalten.
- ➡ Holzunterlagen unter vormontierten Festteil gegen 3 mm PVC-Unterlagen tauschen.

Bild: 017 links

# MONTAGE DER DUSCHE



Festteile ausrichten

*Hinweis*

*Dieser Arbeitsschritt gilt ausschließlich für Typen 013, 017, 018 und 023.*

*Dieser Arbeitsschritt gilt ausschließlich für Typen mit Wandwinkel.*

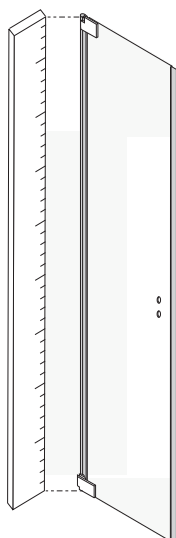
*Bei Typen mit Wandprofil siehe Montageanleitung Wandprofil.*

*Bei Typen mit direkter Wandbefestigung eckig siehe Montageanleitung direkte Wandbefestigung eckig.*

Festteile wie folgt verschrauben:

- ➡ Festteile mit längerer Wasserwaage **1** ausrichten.
- ➡ Wandwinkel an Wand mit Langloch im Wandwinkel ausrichten.
- ➡ Wandwinkel an Festteil mit Exzenter im Wandwinkel ausrichten.
- ➡ Sicherstellen, dass unteres Scharnier auf Wannenrand aufliegt.
- ➡ Alle Schrauben festziehen.

Bild: 017 links



Scharniere an Wand montieren

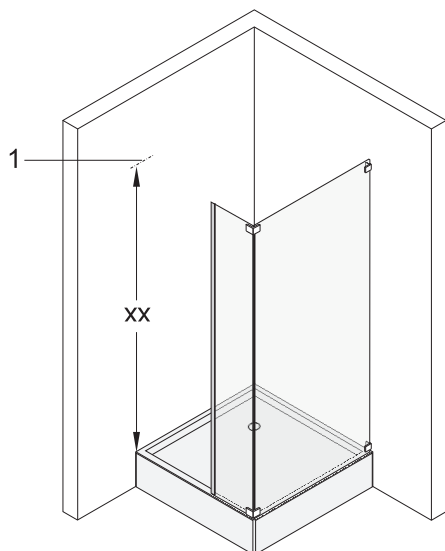


**Warnung**

**Verletzungsgefahr und Beschädigungen!**

- ➡ Sicherstellen, dass keine elektrischen Leitungen und/oder Wasserleitungen im Bereich der Befestigungslöcher liegen.

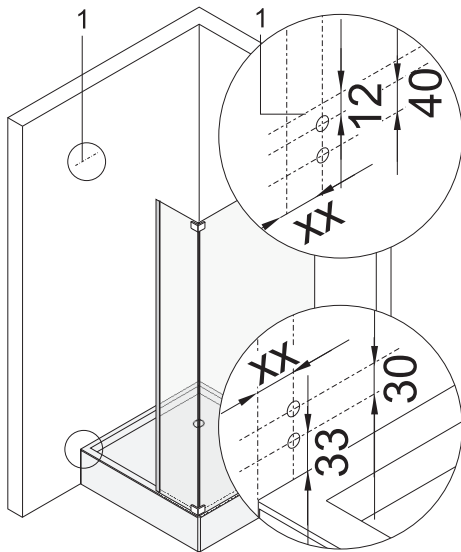
- ➡ Höhe der Tür an Scharnierseite messen.



- ➡ Hilfslinie **1** mit Wasserwaage in folgendem Abstand vom unteren Wannenrand anzeichnen:

$xx = \text{Höhe der Tür an Scharnierseite} + 12 \text{ mm}$

# MONTAGE DER DUSCHE



- ➔ Bohrlöcher entsprechend Bemaßung anzeichnen.

*Hinweis*

*Eintrückmaß = Maß Außenkante Duschwanne bis Außenkante Glas auf Glasskizze*

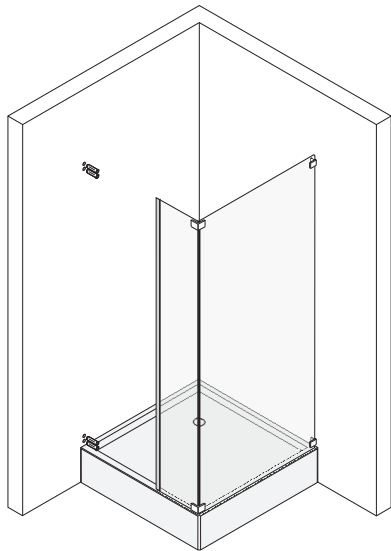
Bei Angabe Einrückmaß auf Glasskizze:

- ➔ xx = Einrückmaß auf Glasskizze + 36,5 mm

Bei Angabe Außenkante Glas auf Glasskizze:

- ➔ Bohrlöcher von Außenkante Glas 36,5 mm nach innen anzeichnen.

- ➔ Bohrlöcher ankörnen.

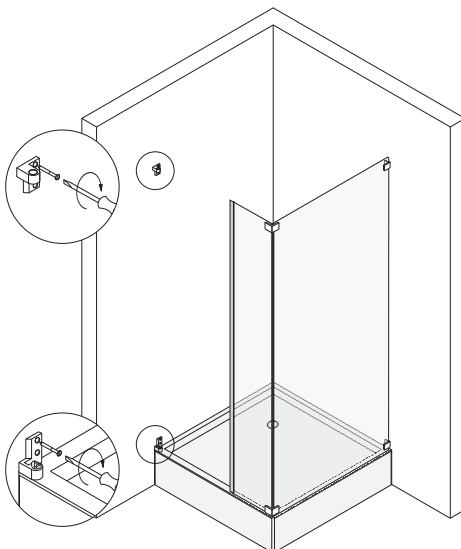


 <b>Vorsicht</b>	<p><b>Bruch der Fliesen durch Schlagbohrmaschine!</b></p> <ul style="list-style-type: none"> <li>➔ Beim Bohren der Fliesen die Schlagbohrfunktion der Bohrmaschine abstellen.</li> </ul>
---------------------	--

 <b>Warnung</b>	<p><b>Verletzungsgefahr und Beschädigungen!</b></p> <ul style="list-style-type: none"> <li>➔ Bei Leichtbauwänden Spezialdübel verwenden (Dübel bauseits).</li> </ul>
--------------------	--

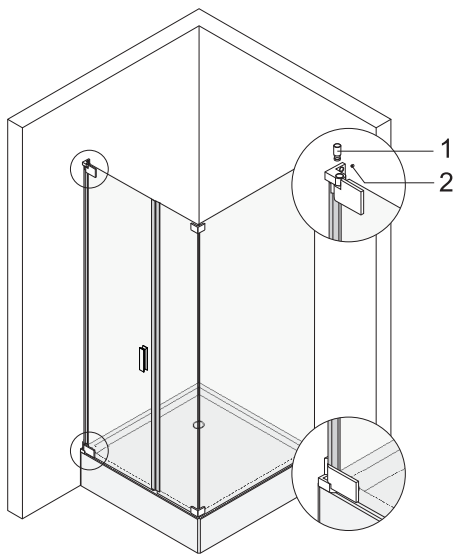
Befestigungslöcher wie folgt bohren:

- ➔ Mit geeignetem Werkzeug Befestigungslöcher bohren.
- ➔ Dübel in Befestigungslöcher stecken.
- ➔ Sicherstellen, dass die Dübel bündig mit der Wand abschließen.



- ➔ Scharniere an Wand schrauben.
- ➔ Alle Schrauben festziehen.

# MONTAGE DER DUSCHE



Türen montieren und ausrichten



**Vorsicht**

Glas platzt ab!

☞ Tür vorsichtig in Scharnier einsetzen.

☞ Sicherstellen, dass die Tür nicht auf die Duschwanne fällt.

Bild: Typ 017 links

- ☞ Tür in unteres Scharnier stellen.
- ☞ Obere Scharniere ausrichten.
- ☞ Bolzen 1 in oberes Scharnier stecken.
- ☞ Bolzen 1 mit Gewindestift 2 sichern.
- ☞ Tür mittels Exzenter im Scharnier ausrichten.
- ☞ Sicherstellen, dass Tür und Seitenteil bei geschlossener Tür oben bündig sind.
- ☞ Prüfen, ob Türen korrekt schließen und ggf. erneut ausrichten.

Bei Typen mit Streifdichtung:

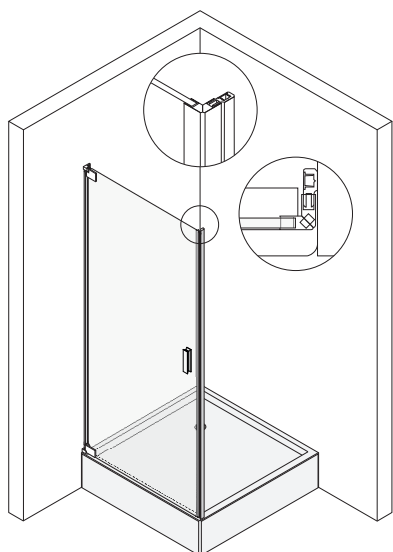
- ☞ Sicherstellen, dass Streifdichtung vollständig an Wand bzw. Festteil anliegt und Tür leichtgängig schließt.

*Hinweis*

*Bei Typ 022 die Arbeiten jeweils an beiden Türen ausführen.*

*Korrekt anliegende Magnetleiste bzw. Streifdichtung gewährleistet größtmögliche Dichtheit.*

# MONTAGE DER DUSCHE



## Magnetträgerprofil 90° montieren

### Hinweis

*Dieser Arbeitsschritt gilt ausschließlich für Typ 020 mit Magnetleiste 90°.*

- ➔ Magnetleiste auf Magnetträgerprofil stecken.
- ➔ Sicherstellen, dass Festteil und Tür parallel zum Wannrand ausgerichtet sind.
- ➔ Sicherstellen, dass Magnetleiste und Magnetträgerprofil oben bündig sind.
- ➔ Sicherstellen, dass bei ausgerichteter Tür das Magnetträgerprofil bündig an der Wand anliegt.
- ➔ Befestigungslöcher mit aufgesteckter Magnetleiste und geschlossener Tür anzeichnen.
- ➔ Befestigungslöcher ankörnen.

Bild: Typ 020 mit Magnetleiste 90°



**Warnung**

### Verletzungsgefahr und Beschädigungen!

- ➔ Sicherstellen, dass keine elektrischen Leitungen und/oder Wasserleitungen im Bereich der Befestigungslöcher liegen.



**Vorsicht**

### Bruch der Fliesen durch Schlagbohrmaschine!

- ➔ Beim Bohren der Fliesen die Schlagbohrfunktion der Bohrmaschine abstellen.



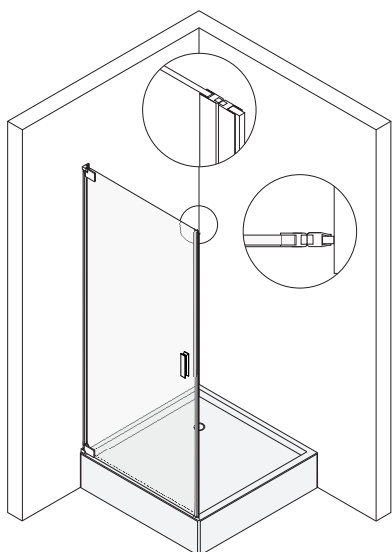
**Warnung**

### Verletzungsgefahr und Beschädigungen!

- ➔ Bei Leichtbauwänden Spezialdübel verwenden (Dübel bauseits).

- ➔ Befestigungslöcher für Magnetträgerprofil bohren.
- ➔ Dübel in Befestigungslöcher stecken.
- ➔ Sicherstellen, dass die Dübel bündig mit der Wand abschließen.
- ➔ Magnetträgerprofil mit mitgelieferten Befestigungsschrauben anschrauben.
- ➔ Prüfen, ob Türen korrekt schließen und ggf. erneut ausrichten.
- ➔ Alle Schrauben auf festen Sitz und korrekte Montage prüfen.
- ➔ Clipsprofil des Magnetträgerprofils aufstecken.

# MONTAGE DER DUSCHE



## Magnetaufnahme 8x10 montieren

### Hinweis

*Dieser Arbeitsschritt gilt ausschließlich für Typ 020 mit Magnetleiste 180°.*

- ➔ Magnetleiste auf Magnetaufnahme 8x10 stecken.
- ➔ Sicherstellen, dass Festteil und Tür parallel zum Wannrand ausgerichtet sind.
- ➔ Sicherstellen, dass Magnetleiste und Magnetaufnahme 8x10 oben bündig sind.
- ➔ Magnetleiste mit Magnetaufnahme 8x10 an Tür ausrichten.
- ➔ Sicherstellen, dass bei ausgerichteter Tür das Magnetaufnahme 8x10 bündig an der Wand anliegt.
- ➔ Außenkante Magnetaufnahme 8x10 anzeichnen.
- ➔ Magnetleiste aus Magnetaufnahme 8x10 nehmen.
- ➔ Magnetaufnahme 8x10 an Linie ausrichten.
- ➔ Befestigungslöcher anzeichnen.
- ➔ Befestigungslöcher ankörnen.



**Warnung**

### Verletzungsgefahr und Beschädigungen!

- ➔ Sicherstellen, dass keine elektrischen Leitungen und/oder Wasserleitungen im Bereich der Befestigungslöcher liegen.



**Vorsicht**

### Bruch der Fliesen durch Schlagbohrmaschine!

- ➔ Beim Bohren der Fliesen die Schlagbohrfunktion der Bohrmaschine abstellen.



**Warnung**

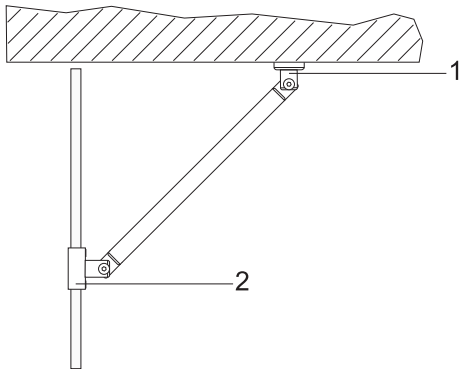
### Verletzungsgefahr und Beschädigungen!

- ➔ Bei Leichtbauwänden Spezialdübel verwenden (Dübel bauseits).

- ➔ Mit geeignetem Werkzeug Befestigungslöcher bohren.
- ➔ Dübel in Befestigungslöcher stecken.
- ➔ Sicherstellen, dass die Dübel bündig mit der Wand abschließen.
- ➔ Magnetaufnahme 8x10 mit mitgelieferten Befestigungsschrauben anschrauben.
- ➔ Magnetleiste auf Magnetaufnahme 8x10 stecken.
- ➔ Prüfen, ob Türen korrekt schließen und ggf. erneut ausrichten.
- ➔ Alle Schrauben auf festen Sitz und korrekte Montage prüfen.

# MONTAGE DER DUSCHE

## Gelenkstange montieren



**Warnung**

Verletzungsgefahr und Beschädigungen!

- ➔ Sicherstellen, dass keine elektrischen Leitungen und/oder Wasserleitungen im Bereich der Befestigungslöcher liegen.



**Warnung**

Verletzungsgefahr und Beschädigungen!

- ➔ Bei Leichtbauwänden Spezialdübel verwenden (Dübel bauseits).



**Vorsicht**

Bruch der Fliesen durch Schlagbohrmaschine!

- ➔ Beim Bohren der Fliesen die Schlagbohrfunktion der Bohrmaschine abstellen.

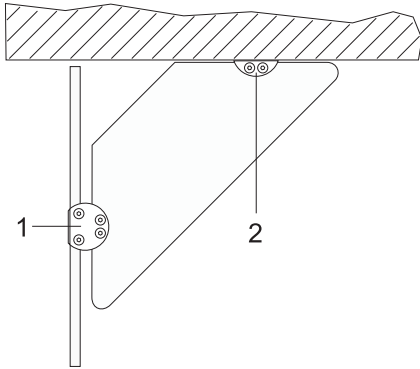
### Hinweis

*Dieser Arbeitsschritt gilt ausschließlich für Varianten mit Gelenkstange.*

- ➔ Sicherstellen, dass die Tür geschlossen ist.
- ➔ Gelenkstange mit Glashalter **2** auf Festteil stecken.
- ➔ Gelenkstange mit Wasserwaage ausrichten.
- ➔ Umriss Wandhalter **1** an Wand anzeichnen.
- ➔ Wandhalter **1** von Gelenkstange demontieren.
- ➔ Befestigungslöcher anzeichnen.
- ➔ Befestigungslöcher ankörnen.
- ➔ Befestigungslöcher mit geeignetem Werkzeug bohren
- ➔ Dübel in Befestigungslöcher stecken.
- ➔ Sicherstellen, dass die Dübel bündig mit der Wand abschließen.
- ➔ Wandhalter **1** an Wand schrauben.
- ➔ Gelenkstange an Wandhalter **1** montieren.
- ➔ Alle Schrauben festziehen.

# MONTAGE DER DUSCHE

## Glasschwert montieren



**Warnung**

### Verletzungsgefahr und Beschädigungen!

- ☞ Sicherstellen, dass keine elektrischen Leitungen und/oder Wasserleitungen im Bereich der Befestigungslöcher liegen.



**Warnung**

### Verletzungsgefahr und Beschädigungen!

- ☞ Bei Leichtbauwänden Spezialdübel verwenden (Dübel bauseits).



**Vorsicht**

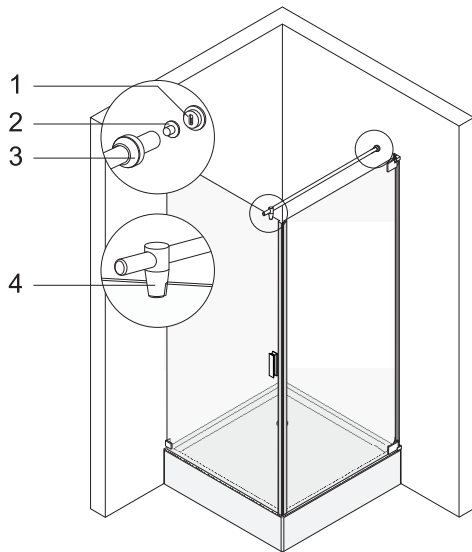
### Bruch der Fliesen durch Schlagbohrmaschine!

- ☞ Beim Bohren der Fliesen die Schlagbohrfunktion der Bohrmaschine abstellen.

### Hinweis

- ☞ Sicherstellen, dass die Tür geschlossen ist.
- ☞ Glasschwert an Anschlagseite montieren.
- ☞ Wandhalter 2 mittig an Glasschwert montieren.
- ☞ Glashalter 1 mittig an Glasschwert montieren.
- ☞ Glasschwert mit Glashalter 1 auf Festteil stecken.
- ☞ Glasschwert mit Wasserwaage ausrichten.
- ☞ Umriss Wandhalter 2 an Wand anzeichnen.
- ☞ Wandhalter 2 von Glasschwert demontieren.
- ☞ Befestigungslöcher anzeichnen.
- ☞ Befestigungslöcher ankörnen.
- ☞ Befestigungslöcher mit geeignetem Werkzeug bohren
- ☞ Dübel in Befestigungslöcher stecken.
- ☞ Sicherstellen, dass die Dübel bündig mit der Wand abschließen.
- ☞ Wandhalter 2 an Wand schrauben.
- ☞ Glasschwert an Wandhalter 2 montieren.
- ☞ Alle Schrauben festziehen.

# MONTAGE DER DUSCHE



## Haltestange Glas-Wand montieren



**Warnung**

Verletzungsgefahr und Beschädigungen!

- ➔ Sicherstellen, dass keine elektrischen Leitungen und/oder Wasserleitungen im Bereich der Befestigungslöcher liegen.



**Warnung**

Verletzungsgefahr und Beschädigungen!

- ➔ Bei Leichtbauwänden Spezialdübel verwenden (Dübel bauseits).



**Vorsicht**

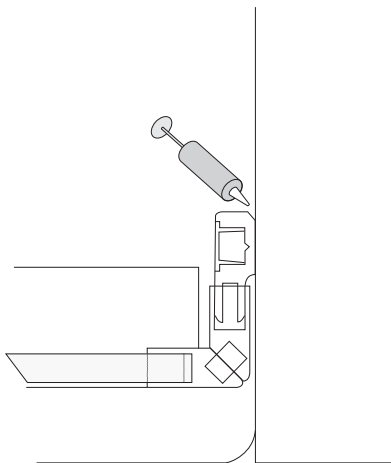
Bruch der Fliesen durch Schlagbohrmaschine!

- ➔ Beim Bohren der Fliesen die Schlagbohrfunktion der Bohrmaschine abstellen.

### Hinweis

*Dieser Arbeitsschritt gilt ausschließlich für Varianten mit Haltestange.*

- ➔ Sicherstellen, dass die Tür geschlossen ist.
- ➔ Überwurfmutter **3** auf Haltestange schieben.
- ➔ Flansch **2** an Haltestange schrauben.
- ➔ Haltestange mit Glashalter **4** auf Festteil stecken.
- ➔ Haltestange mit Wasserwaage ausrichten.
- ➔ Umriss Flansch **2** an Wand anzeichnen.
- ➔ Befestigungsloch in der Mitte des Flanschumrisses anzeichnen.
- ➔ Befestigungsloch ankörnen.
- ➔ Befestigungsloch mit geeignetem Werkzeug bohren.
- ➔ Dübel in Befestigungsloch stecken.
- ➔ Sicherstellen, dass der Dübel bündig mit der Wand abschließt.
- ➔ Wandhalter **1** an Wand schrauben.
- ➔ Haltestange mit Glashalter **4** auf Festteil stecken.
- ➔ Haltestange mit Überwurfmutter **3** an Wandhalter **1** montieren.
- ➔ Prüfen, ob Türen korrekt schließen und ggf. erneut ausrichten.
- ➔ Alle Schrauben festziehen.



## Blenden montieren

- ➔ Schraub- bzw. Clipskappen auf Scharniere schrauben.
- ➔ Schraubkappen auf Glas/Glas-Winkel schrauben.
- ➔ Kappen auf Scharniere kleben.
- ➔ Clipskappen auf Wandwinkel stecken.

## Magnetträgerprofil versiegeln

### Hinweis

*Dieser Arbeitsschritt gilt ausschließlich für Typ 020 mit Magnetleiste 90°.*

- ➔ Magnetträgerprofil mit transparentem Sanitärsilikon versiegeln.

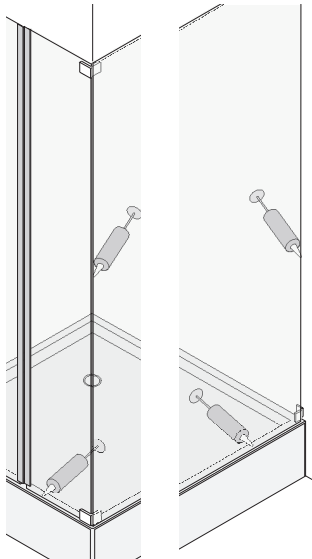
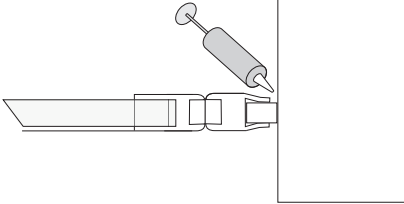
# MONTAGE DER DUSCHE

Magnetaufnahme 8x10 versiegeln

*Hinweis*

*Dieser Arbeitsschritt gilt ausschließlich für Typ 020 mit Magnetleiste 180°.*

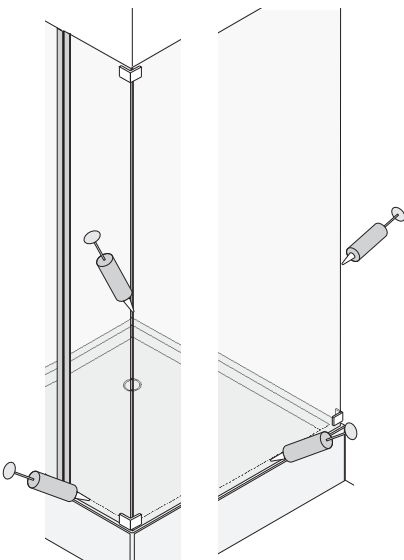
- ➡ Magnetaufnahme 8x10 mit transparentem Sanitärsilikon versiegeln.



Festteile innen versiegeln

- ➡ Festteile mit transparentem Sanitärsilikon versiegeln zwischen
  - Festteil und Wand.
  - Duschwanne und Festteil.
- ➡ Bei Typen 017 und 018 zusätzlich zwischen Festteil und Festteil mit transparentem Sanitärsilikon versiegeln.

Bild: Typ 017



Festteile außen versiegeln

- ➡ Festteile mit transparentem Sanitärsilikon versiegeln zwischen
  - Festteil und Wand.
  - Duschwanne und Festteil.
- ➡ Bei Typen 017 und 018 zusätzlich zwischen Festteil und Festteil mit transparentem Sanitärsilikon versiegeln.

Bild: Typ 017

# MONTAGE DER DUSCHE

Türen fixieren

- ➡ Türen 48 Stunden in geschlossenem Zustand fixieren, damit der Dichtstoff ausreichend trocknet.

*Hinweis*

*Die Fixierzeit variiert je nach Dichtstoff. Angaben des Silikonherstellers beachten.*

Bild: Typ 013 mit Magnetleiste links

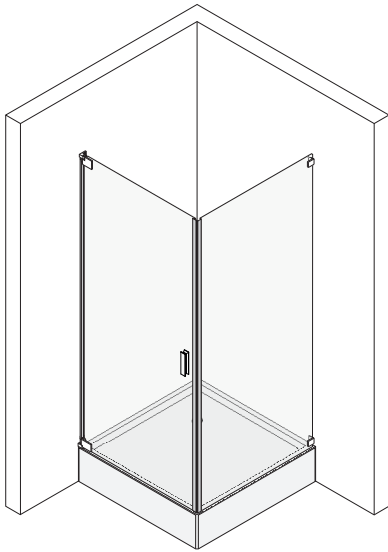


Bild: Typ 013 mit Magnetleiste rechts

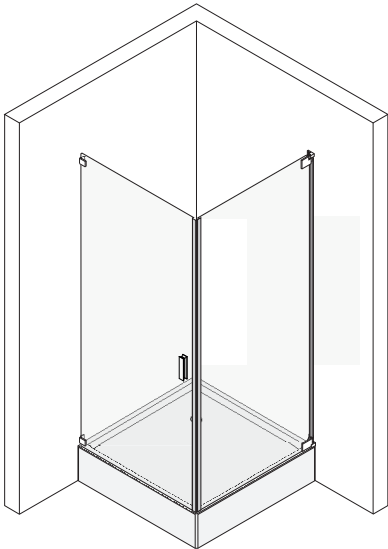
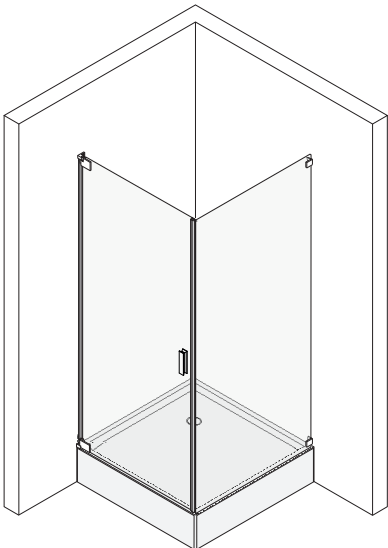


Bild: Typ 013 mit Steifdichtung links



# MONTAGE DER DUSCHE

Bild: Typ 013 mit Steifdichtung rechts

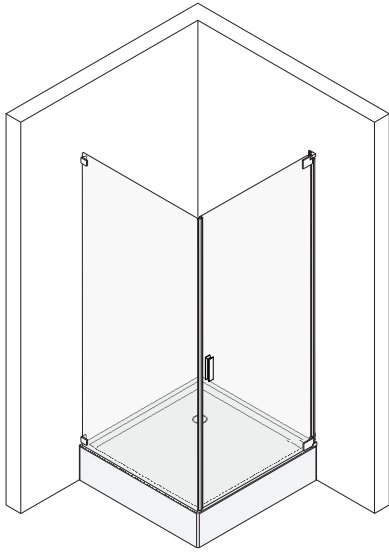


Bild: Typ 017 links

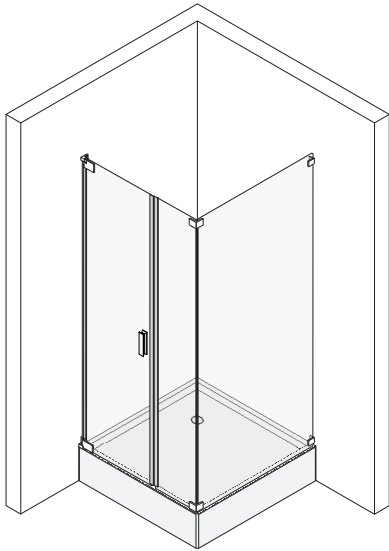
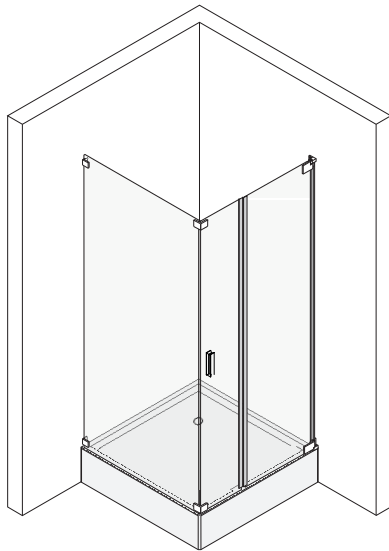


Bild: Typ 017 rechts



# MONTAGE DER DUSCHE

Bild: Typ 018 links

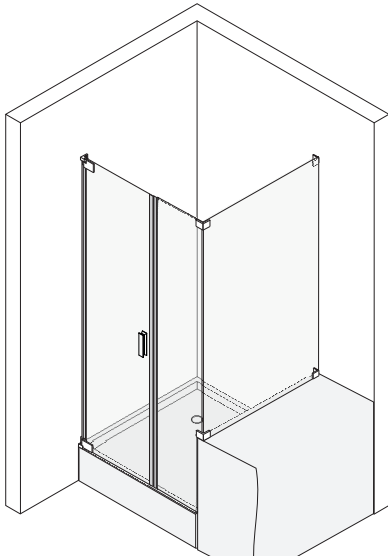


Bild: Typ 018 rechts

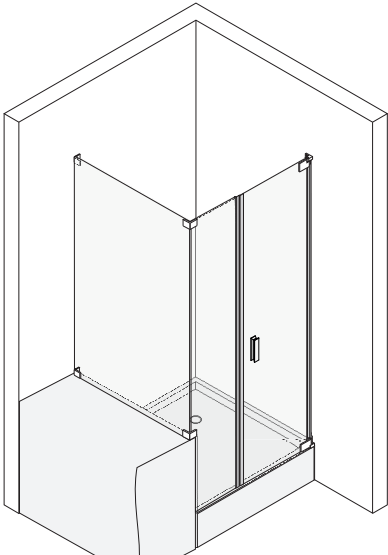
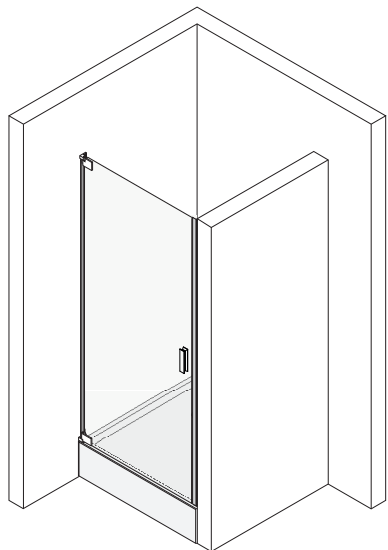


Bild: Typ 020 mit Magneteleiste 90° links, Typ 020 mit Magneteleiste 180° links, Typ 020 mit Streifendichtung links



# MONTAGE DER DUSCHE

Bild: Typ 020 mit Magnetleiste 90° rechts, Typ 020 mit Magnetleiste 180° rechts, Typ 020 mit Streifdichtung rechts

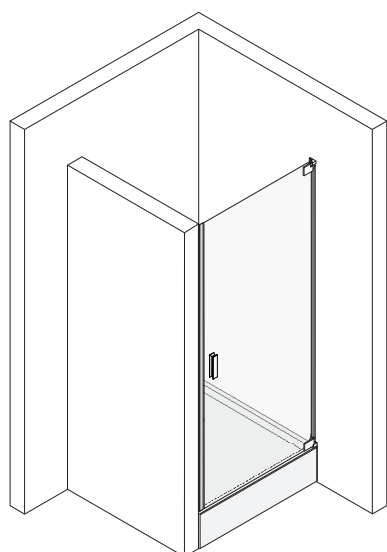


Bild: Typ 022

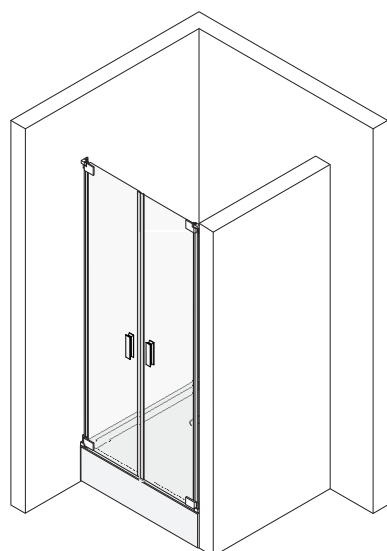
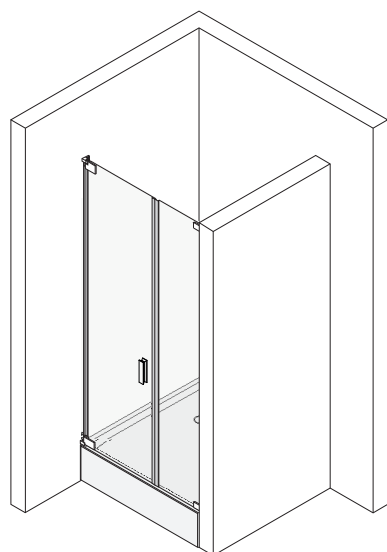
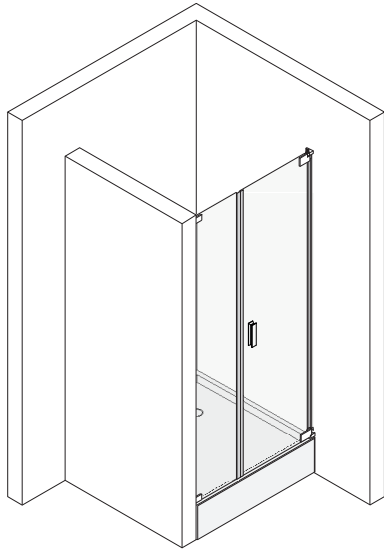


Bild: Typ 023 links



# MONTAGE DER DUSCHE

Bild: Typ 023 rechts



## Allgemeine Sicherheits- und Montagehinweise

Bitte beachten Sie, dass die sichere und ordnungsgemäße Montage dieses Produkts spezielle technische Kenntnisse und handwerkliche Fertigkeiten erfordert, die in einer Montageanleitung nur unzureichend vermittelt werden können. Wir empfehlen Ihnen daher dringend, die Montage ausschließlich von hierfür geschulten und entsprechend qualifizierten Fachmonteuren durchführen zu lassen.

Um eine nutzungssichere Montagebefestigung und optimale Funktion des Produkts zu gewährleisten, ist die Montage gemäß den Beschreibungen und Hinweisen dieser Montageanleitung auszuführen. Ferner sind die am Produkt selbst angebrachten Hinweise zu beachten.

Erforderliche elektrische Anschlussarbeiten dürfen generell nur von hierfür speziell ausgebildeten Fachkräften durchgeführt werden.

Bevor Sie mit der Montage beginnen, lesen Sie bitte die Montageanleitung vollständig und sorgfältig durch.

Das Produkt hat beim Hersteller vor Auslieferung mehrfache Qualitätskontrollen durchlaufen. Überprüfen Sie das Produkt trotzdem vor dessen Montage auf Transportschäden. Montieren Sie keine beschädigten Teile, sondern melden Sie etwaige Schäden umgehend bei Ihrem Fachhändler.

## Zusätzliche Hinweise zur Montageausführung

Die Vorgewerke mit denen das Produkt verbunden bzw. hieran angeschlossen wird (z. B. Mauerwerk, Wände, elektrische Leitungen und Installationen), müssen sämtlichen gültigen technischen Normierungen und Regeln, sowie den Bauvorschriften entsprechen. Vor der Montage sind die gewichtstragenden Montagebereiche an Wänden bzw. innerhalb von Wandnischen auf ausreichende Belastungs- und Tragfähigkeit zu prüfen.

Achten Sie bei der Montage darauf, dass Wasser- und Stromleitungsführungen nicht beschädigt werden.

Bei der Montage ist auf die Verwendung geeigneten Werkzeugs zu achten. Das Werkzeug sollte über Schutzgummierungen verfügen, damit Beschädigungen der empfindlichen Materialoberflächen des Produkts vermieden werden.

Die Höhenpositionierung bei der wandseitigen Befestigung des Produkts obliegt der individuellen Festlegung des Nutzers. Sämtliche Darstellungen in der Montageanleitung stellen insoweit nur Empfehlungen dar.

Die schematischen Zeichnungen der Montageanleitung sind teilweise nicht maßstabsgerecht. Perspektivische Zeichnungen können unterschiedlich dargestellt sein.

## Pflege- und sonstige Produkthinweise

Um die Qualitätseigenschaften und die Funktion des Produkts langfristig zu erhalten, ist das Produkt entsprechend unseren Pflegehinweisen zu behandeln, bzw. zu reinigen.

In den zum Produkt gehörenden Beleuchtungseinheiten sind Transformatoren integriert, die magnetische Wirkungen erzeugen und im Nahbereichsumfeld zu Störungen von elektrischen Geräten, insbesondere Herzschrittmachern, sowie zur Löschung von Magnetdatenträgern führen können. Entsprechendes gilt für die als Zubehörprodukt erhältlichen Magnetleisten. Bitte informieren Sie sich über die Empfindlichkeit bzw. das Verhalten von Geräten, die Sie am Produkt oder in dessen direkter Umgebung einsetzen wollen.

Nehmen Sie keine technischen Modifikationen am Produkt vor, da diese zum Verlust von Gewährleistungsrechten führen kann.

## Produktgewährleistung

Wir stehen im Rahmen der gesetzlichen Gewährleistungspflichten für die einwandfreie Funktion und Materialqualität unserer Produkte ein. Im Gewährleistungsfall wenden Sie sich bitte an den Händler, bei dem Sie das Produkt erworben haben.

Gewährleistungsansprüche setzen die fachgerechte Montage des Produktes, dessen bestimmungsgemäße Benutzung und sachgemäße Behandlung sowie die notwendige Pflege voraus.

Für Produktmängel und Folgeschäden, die aus einer von dieser Anleitung abweichenden Montage oder einer unzulänglichen Montageausführung durch nicht ausreichend fachkundige Personen resultieren, besteht keine Haftung des Herstellers.

**SPRINZ**  
LEBEN MIT GLAS

Joh. Sprinz GmbH & Co. KG | Lagerstrasse 13 | D-88191 Ravensburg  
Tel. +49 (0) 751 56080-0 | Fax + 49 (0) 751 54409 [www.sprinz.eu](http://www.sprinz.eu)