



Ausschreibungstext:

Oventrop Hauswasserstationen, DVGW zertifiziert, tottraumfrei, schallschutzgeprüft Armaturengruppe I, bestehend aus Rückspülfilter, entlastetem Druckminderer, Hinterdruckmanometer, Ablaufanschluss mit Belüftungsöffnungen, drehbarem Anschlussstück mit Außengewindeverschraubungen aus Rotguss für waagerechten und senkrechten Einbau, Gehäuse und Klarsichttasse aus Kunststoff, Filtereinsatz mit Edelstahlsiebgewebe, Einsatzbereich Trinkwasseranlagen, PN 16, Wassertemperatur bis 30 °C, Vordruck mind. 1,5 bar, max. 16 bar, Hinterdruck einstellbar 1,5 bis 6 bar, werkseitig auf 4 bar eingestellt. Memory-Ring mit Halbmonatsrasterung. Der Rückspülvorgang erfolgt automatisch nach Öffnen des Kugelhahns.

Ausführungen:

DN 20 ¾
 DN 25 1
 DN 32 1¼

Artikel-Nr.:

4204506
 4204508
 4204510

Einsatzbereich:

Die Hauswasserstation wird zwischen zwei Absperrarmaturen (direkt in Fließrichtung hinter dem Wasserzähler) in Trinkwasseranlagen nach DIN 1988 eingebaut. Beim Einbau sind die örtlichen Vorschriften, sowie technische Regeln und die Einbauanleitung zu beachten. Die Durchflussrichtung wird am beiliegenden Anschlussstück angezeigt. Der Einbauort muß frostsicher und gut zugänglich sein. Die Filter dürfen nicht in Bereichen mit UV-Strahlung (z. B. Sonnenlicht) oder Lösungsmitteldämpfen eingebaut werden.

Beschreibung und Funktion:

Der in der Hauswasserstation integrierte Druckminderer schützt die nachgeschaltete Trinkwasseranlage vor zu hohem Versorgungsdruck. Der am Handrad einstellbare Hinterdruck (Sollwert) wird auch bei stark schwankenden Vordrücken weitgehend konstant gehalten. Er kann am Manometer abgelesen werden. Der Rückspülvorgang wird nach Öffnen des Kugelhahns automatisch ausgelöst. Hierbei setzt sich eine rotierende Düse (Impeller) in Bewegung, die einen gebündelten Wasserstrahl erzeugt. Der reinigt das Filtersieb mit hohem Druck von innen nach außen. So werden alle Schmutzteilchen rundum zuverlässig entfernt und anschließend durch den Ablaufanschluss komplett ausgespült.

Technische Daten:

Vordruck: min. 1,5 bar
 max. 16 bar

Hinterdruck (einstellbar): 1,5 bis 6 bar (werkseitig auf 4 bar eingestellt)

Wassertemperatur: max. 30 °C

Filterfeinheit: 95 bis 110 µm

k_{vs}-Wert, DN 20: 5,5 m³/h

k_{vs}-Wert, DN 25: 6,0 m³/h

k_{vs}-Wert, DN 32: 6,5 m³/h

DVGW zertifiziert

Schallschutz geprüft, Armaturengruppe I



Hauswasserstation

Montage und Bedienung:

Montage:

1. Rohrleitung spülen
2. drehbares Anschlussstück entsprechend der Durchflussrichtung (Pfeil auf Gehäuse). Spannungs- und Biegemomentfrei in waagerechte oder senkrechte Rohrleitung einbauen
3. Hauswasserstation unter Verwendung der mitgelieferten Dichtung und Befestigungsschrauben in senkrechter Position montieren
4. Ablaufanschluss handfest in Filtertasse einschrauben

Ableitung des Rückspülwassers:

1. Direkter Anschluss
Ablaufanschluss (Ø 50 mm) auf Abwasserleitung Ø 70 mm erweitern um Rückstau zu vermeiden
2. Ableitung in Behälter oder Bodenablauf
Hinweis: Es ist mit ca. 25 l Abwasser bei 4 bar Betriebsdruck und 15 s Rückspüldauer zu rechnen

Einstellung des Hinterdruckes:

1. das in Fließrichtung vor der Hauswasserstation liegende Ventil schließen und anschließend die Hauswasserstation durch z. B. Wasserzapfen druckentlasten
2. Schlitzschraube des Handrades lösen (nicht herausdrehen!) und Handrad bis zur Entlastung der Sollwertfeder nach links (-) drehen
3. das in Fließrichtung hinter der Hauswasserstation liegende Ventil schließen und anschließend das vor der Station liegende Ventil langsam öffnen
4. den gewünschten Sollwert einstellen (am Manometer ablesen)
+ : höhere Werte
- : niedrigere Werte
(bei der Einstellung von niedrigeren Werten Ausgangsseite druckentlasten)
Eingestellten Sollwert durch Festziehen der Schlitzschraube sichern
5. Ventil hinter Hauswasserstation öffnen

Rückspülen:

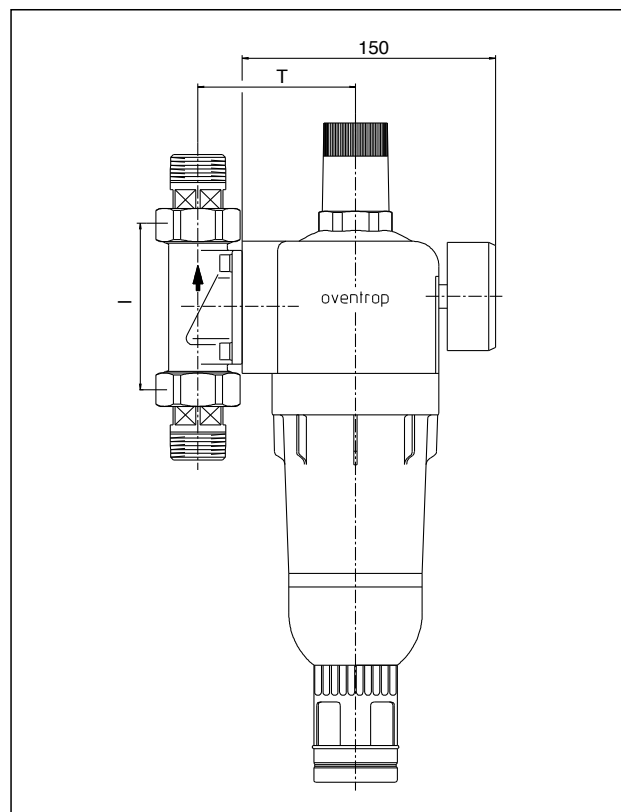
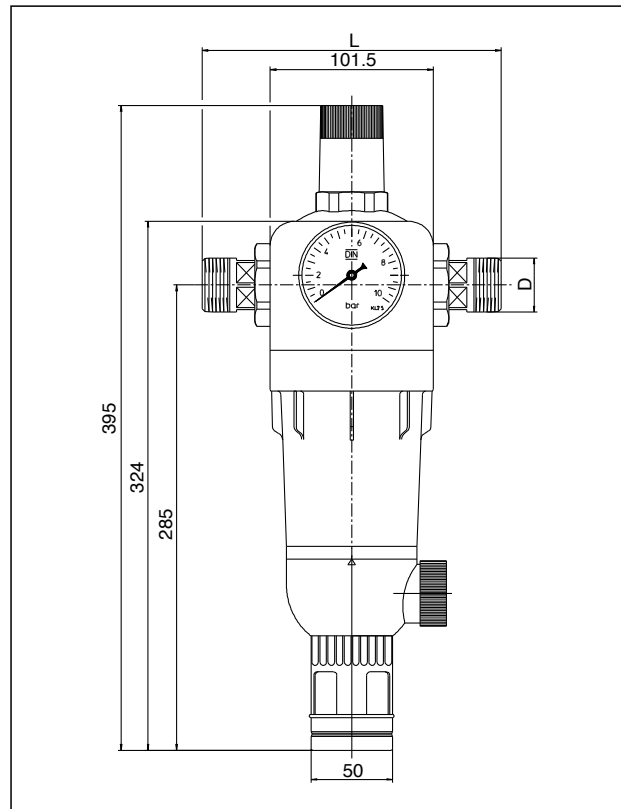
Zum Rückspülen muss der Vordruck mindestens 1,5 bar betragen.
Regelmäßige Wartung ist die Voraussetzung für einen störungsfreien Betrieb der Hauswasserstation. Die Rückspülhäufigkeit ergibt sich aus der Belastung des Wassers mit Partikeln. Aus hygienischen Gründen ist eine Rückspülung einmal im Monat (spätestens alle 2 Monate) erforderlich. Hierzu den Kugelhahn bis zum Anschlag öffnen und das Rückspülwasser ableiten. Nach ca. 15 s den Rückspülvorgang durch Schließen des Kugelhahnes beenden. Falls erforderlich, den Rückspülvorgang wiederholen.
Memory-Ring auf den nächsten Rückspültermin einstellen.

Zubehör:

	Artikel-Nr.:
Druckminderer-Einsatz	4204590
Filtereinsatz 100 µm	4204591
Filtertasse komplett	4204592
Manometer	4204593

Technische Änderungen vorbehalten.

Produktbereich 8
ti 110-DE/10/MW
Ausgabe 2018



Nennweite	20	25	32
D	R ¾	R 1	R 1¼
L	183	183	195
I	100	100	105
T	92.5	92.5	96.5

Maße