



Geopress-Bogen 90° mit SC-Contur

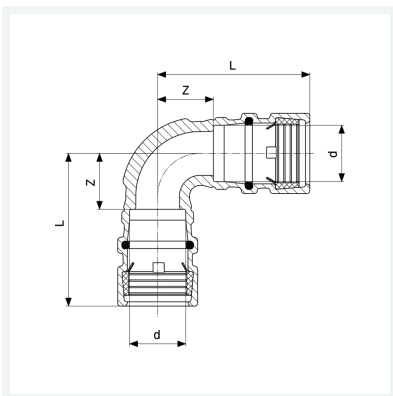
- Pressanschlüsse

Ausstattung

Dichtelemente EPDM

Modell 9616TW

Artikel 765 668



Eigenschaften

Rohraußendurchmesser	d	40
Z-Maß	Z	37 mm
Länge	L	92 mm
Gewicht	694 g	
Volumen	1243,2 cm ³	
Werkstoff	Rotguss	