



**Sanpress XL LF-Reduzierstück  
mit SC-Contur**

**labs-frei (Einzelverpackung)**

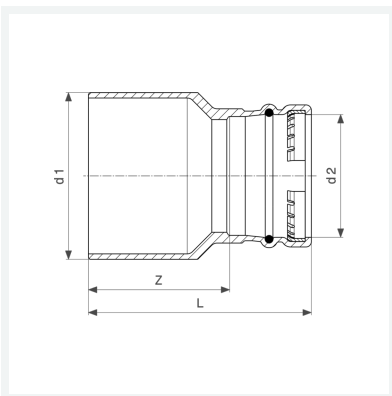
- Einsteckende, Pressanschluss

**Ausstattung**

Dichtelement EPDM, Schneidring

**Modell 2215.1XLLF**

**Artikel 432 638**



## Eigenschaften

Rohraußendurchmesser 1	d1	88,9
Rohraußendurchmesser 2	d2	76,1
Z-Maß	Z	72 mm
Länge	L	125 mm
Gewicht	1245 g	
Volumen	1554 cm <sup>3</sup>	
Werkstoff	Rotguss	