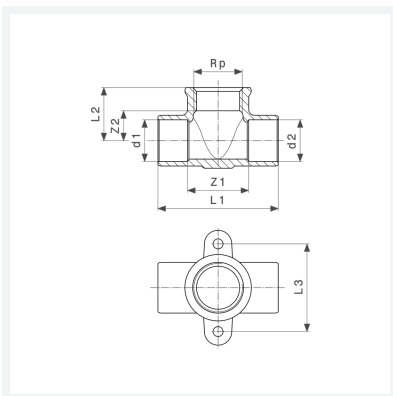




Wandscheiben-T-Stück
 - Lötanschluss, Rp-Gewinde
Modell 94490G

Artikel 118 310



Eigenschaften

Rohraußendurchmesser 1	d1	15
Innengewinde zylindrisch	Rp	½
Rohraußendurchmesser 2	d2	15
Z-Maß 1	Z1	30 mm
Z-Maß 2	Z2	7 mm
Länge 1	L1	52 mm
Länge 2	L2	22 mm
Länge 3	L3	38 mm
Gewicht	88,567 g	
Volumen	124,32 cm ³	

Datenblatt



Wandscheiben-T-Stück
Modell 94490G
Artikel 118 310

Eigenschaften

Werkstoff

Rotguss