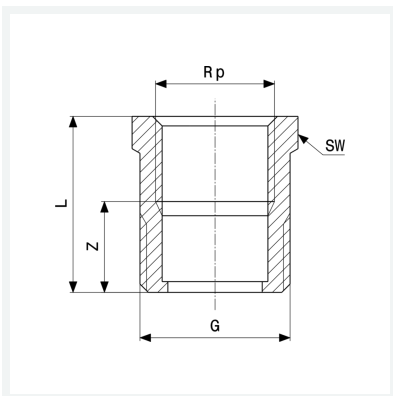




Übergangsnippel
- G-Gewinde, Rp-Gewinde
Ausstattung
Gewinde aufgeraut, Mehrkant
Modell 3244

Artikel 446 741



Eigenschaften

Gewinde zylindrisch	G	1
Innengewinde zylindrisch	Rp	¾
Z-Maß	Z	16 mm
Länge	L	33 mm
Schlüsselweite	SW	34 mm
Gewicht	105,2 g	
Volumen	82,88 cm ³	
Werkstoff	Rotguss oder Siliziumbronze	